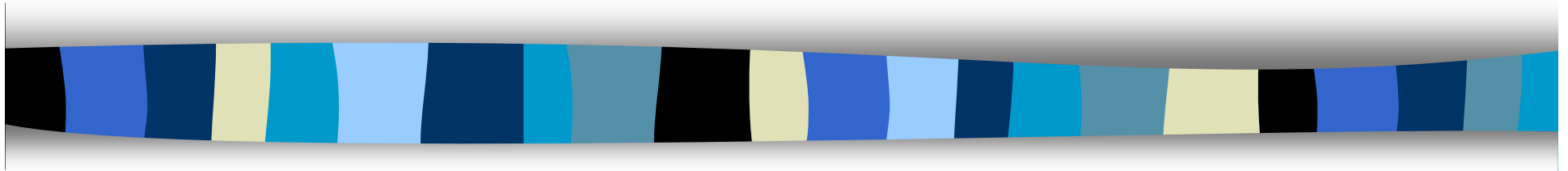
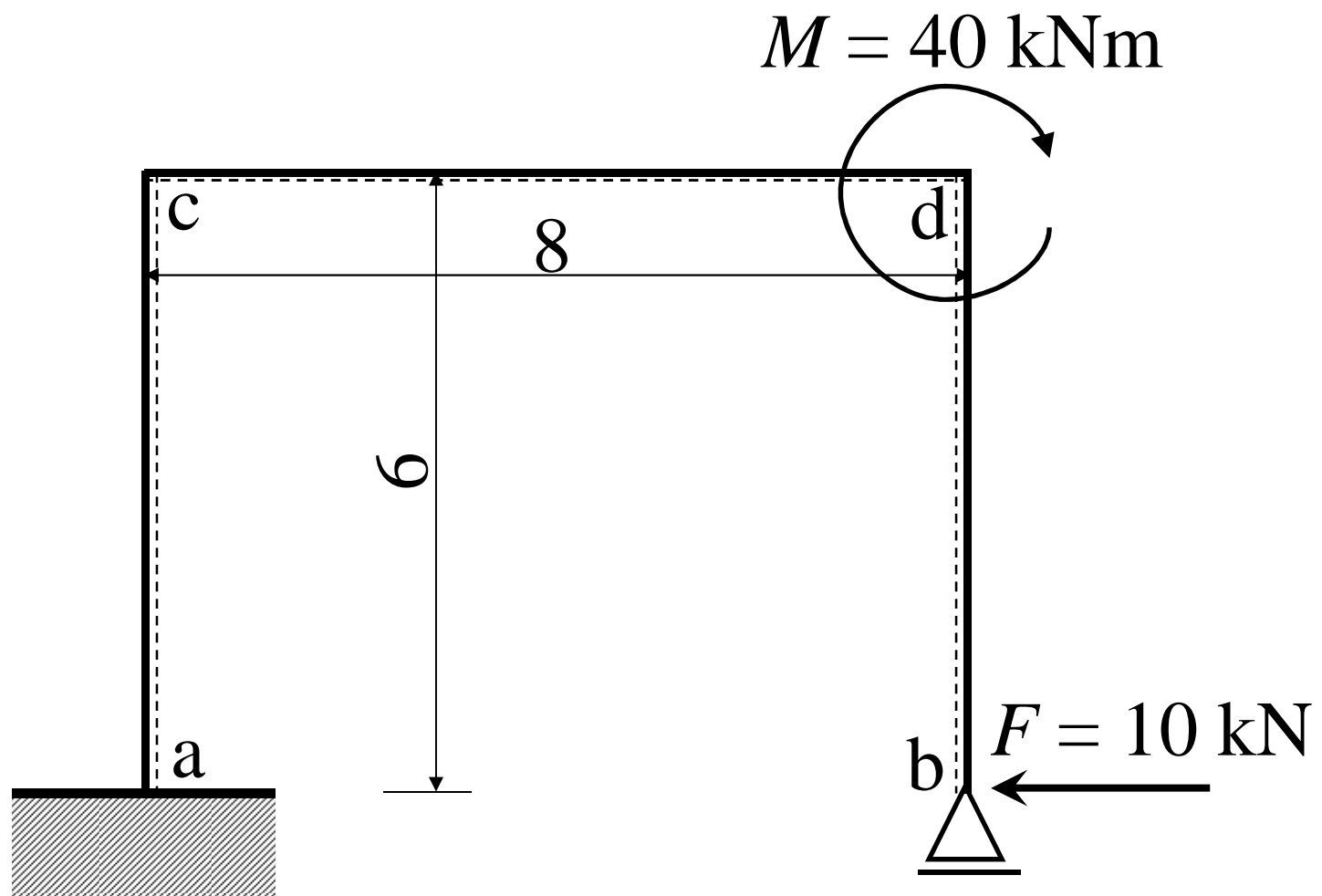


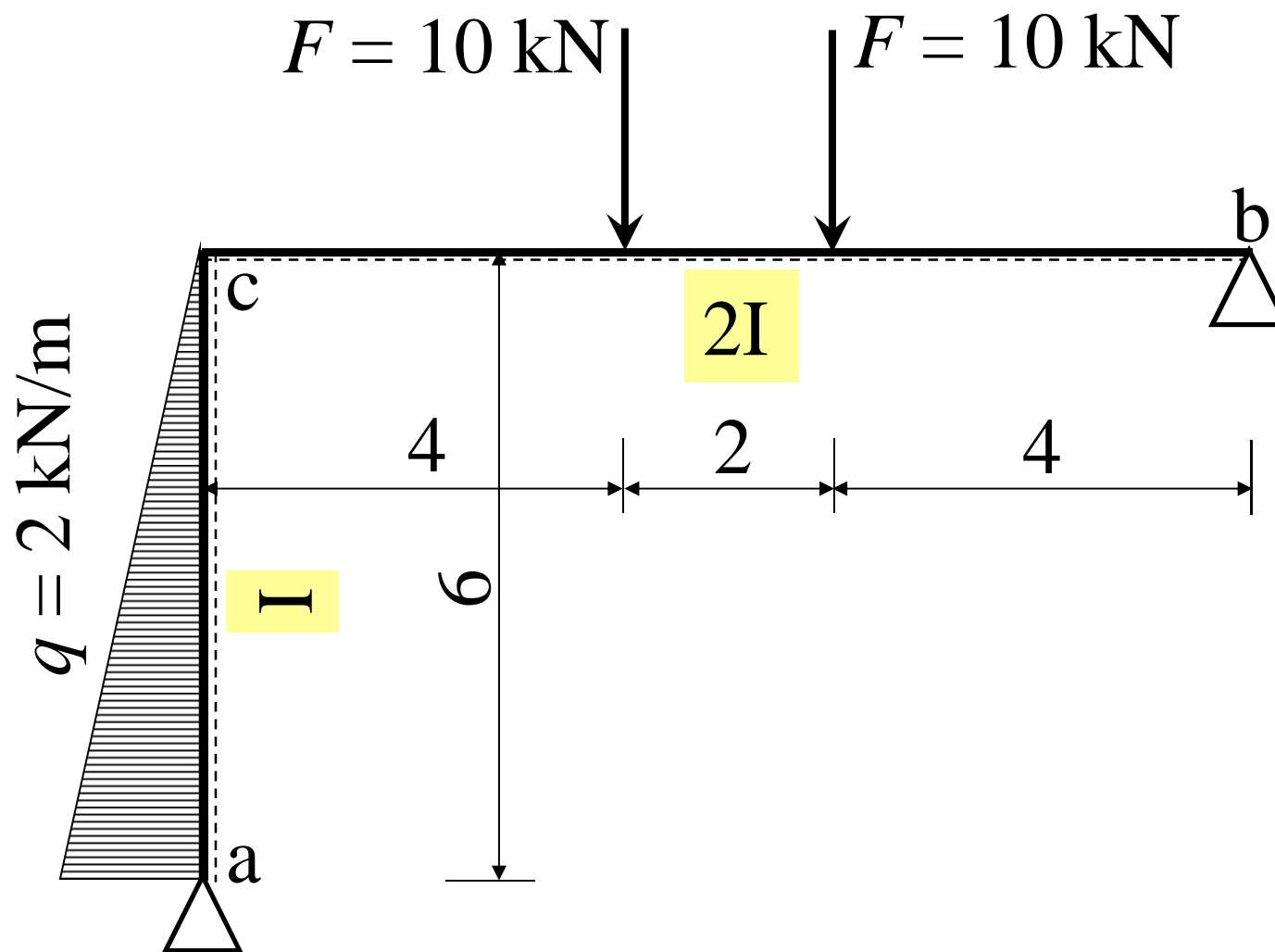
Řešení 1x staticky  
neurčitého otevřeného rámu  
silovou metodou



# Příklad 1



## Příklad 2



# Příklad 3

