


Jméno a příjmení	Skupina	N	Hodnocení	

## Program č. 5

Navrhněte parametry komorového odstřelu v lomu.  $H=20+0,25 \cdot N$ ;  $B=5 \cdot H$ ,

Hornina: Porušený andezit  $\sigma_t=175 \text{ MPa}$ ,  $\rho_h=2,6 \text{ t.m}^{-3}$ ,  $k=0,25$ ,  $c=35 \text{ MPa}$ ,

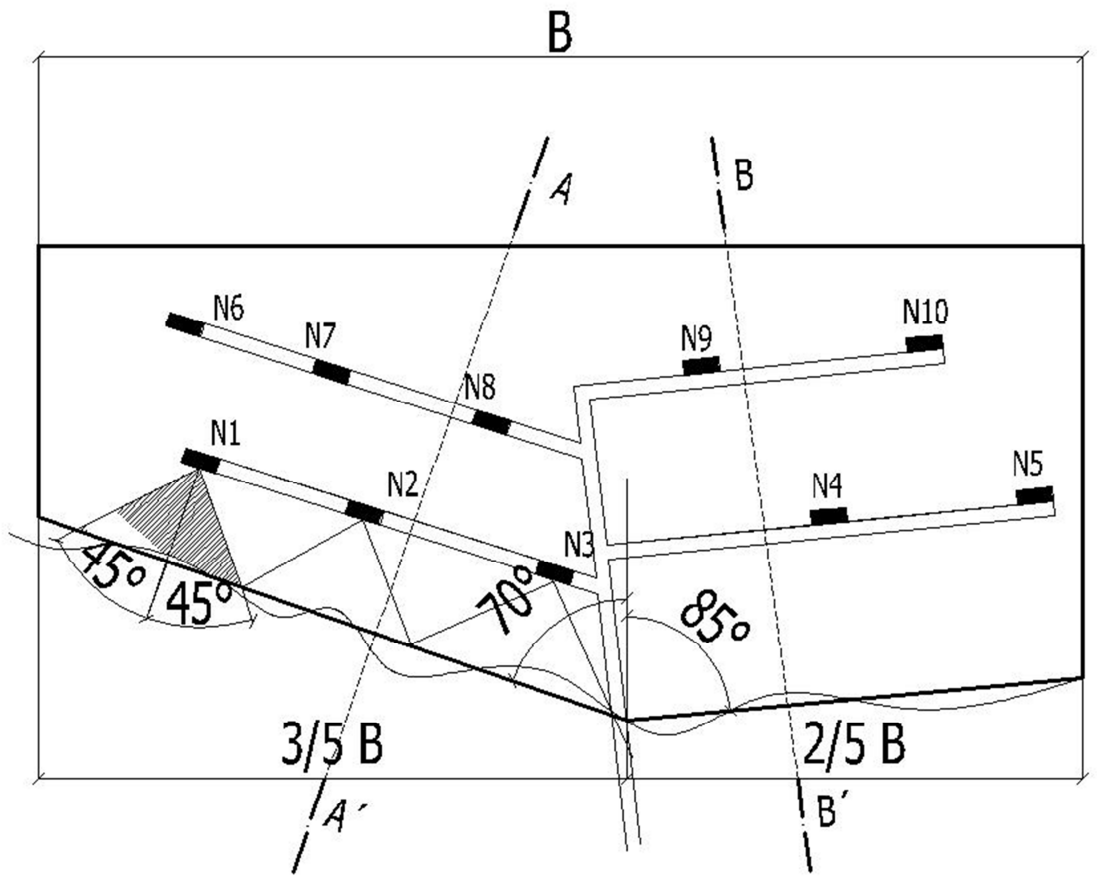
Vypočítejte hmotnosti náloží pro první a druhou řadu. Pro pravou i levou část odstřelu.

Vykreslete rozmístění nálože v jednotlivých řadách půdorys + řezy.

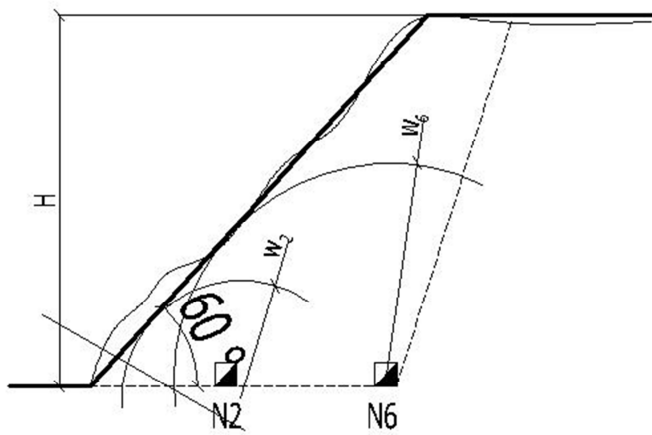
Pozn.

Vzdálenost druhé řady musí odpovídat podmínce:  $w=0,5 \cdot H$ .

Při půdorysném rozdělení umístěte nálože první řady tak aby se jejich výtržové kužely pod úhlem  $45^\circ$  dotýkaly, ale nepřekrývaly. Nálože druhé řady umístěte do poloviny vzdálenosti mezi nálože první řady.



ŘEZ A-A'



ŘEZ B-B'

