


Jméno a příjmení	Skupina	N	Hodnocení	

## Program č. 2

Navrhnete parametry komorového odstřelu v lomu.  $H=20+0,25 \cdot N$ ;  $B=5 \cdot H$ ,

Hornina: Porušený andezit  $\sigma_t=175$  MPa,  $\rho_h= 2,6 \text{ t.m}^{-3}$ ,  $k= 0,5$ ,  $c= 35$  MPa,

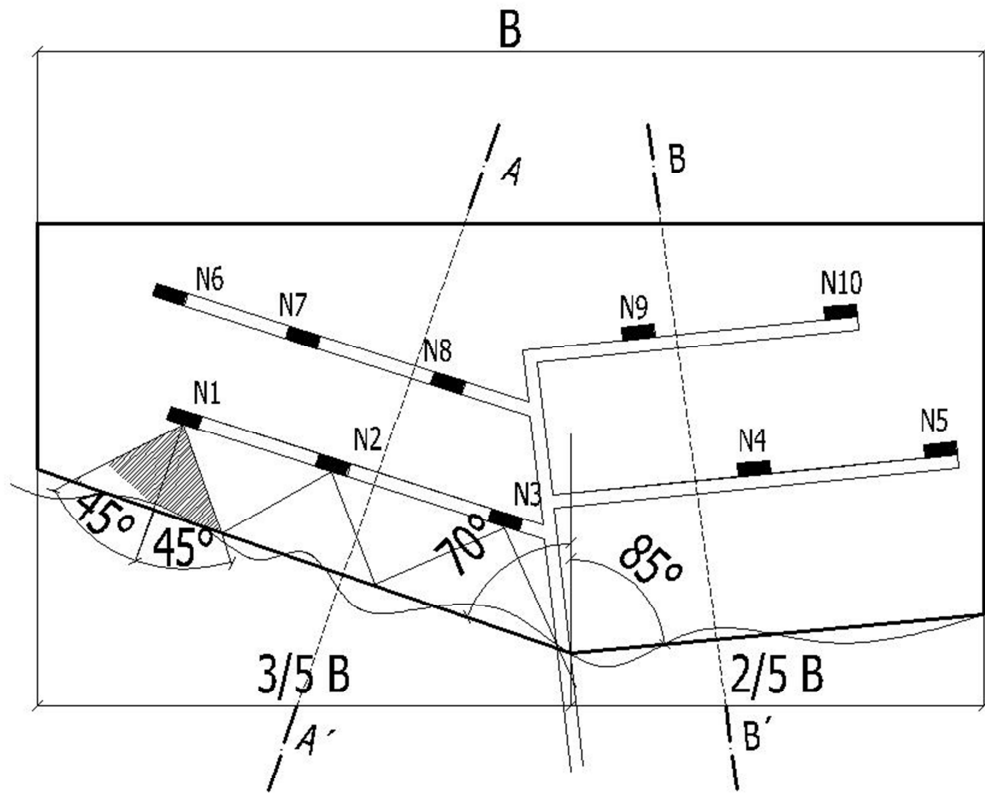
Vypočítejte hmotnosti náloží pro první a druhou řadu. Pro pravou i levou část odstřelu.

Vykreslete rozmístění nálože v jednotlivých řadách půdorys + řezy.

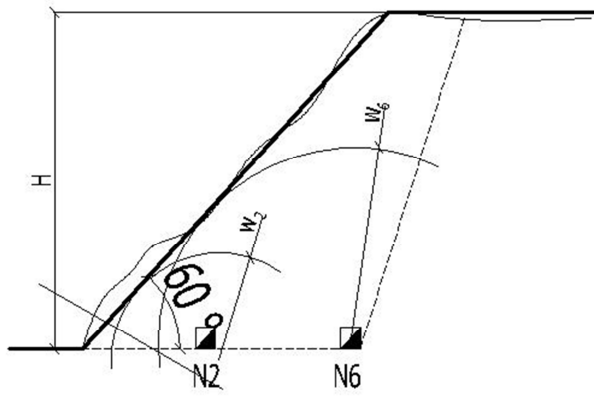
Pozn.

Vzdálenost druhé řady musí odpovídat podmínce:  $w= 0,5 \cdot H$ . První řadu umístěte do poloviny této vzdálenosti.

Při půdorysném rozdělení umístěte nálože první řady tak aby se jejich výtržové kužely pod úhlem  $45^\circ$  dotýkaly, ale nepřekrývaly. Nálože druhé řady umístěte do poloviny vzdálenosti mezi nálože první řady.



ŘEZ A-A'



ŘEZ B-B'

