

# Téma 9

## Prostorová soustava sil

- **Prostorový svazek sil**
- **Statický moment síly a dvojice sil v prostoru**
- **Obecná prostorová soustava sil**
- **Prostorová soustava rovnoběžných sil**

# Zadání síly prostorového svazku sil

Tři nebo více sil ( obecně  $n$  ) působí v prostoru o společném působišti, paprsky sil neleží v téže rovině.

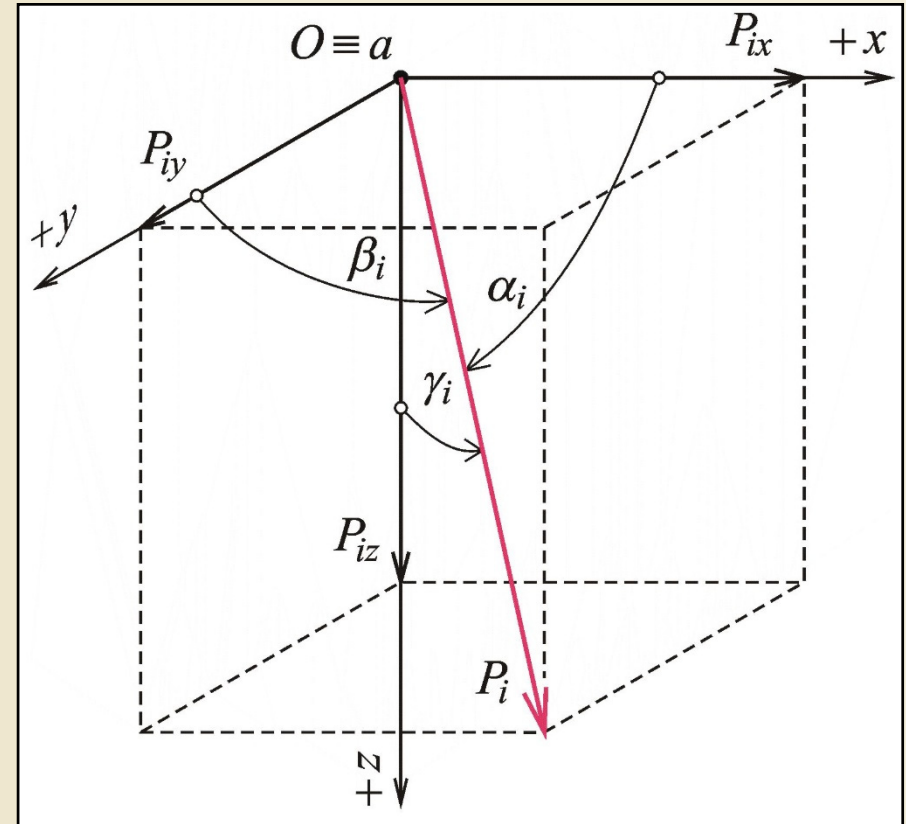
**Síla** u prostorového svazku sil je určena (působiště je dáno):

**a)** prostřednictvím složek  $P_{ix}$ ,  $P_{iy}$ ,  $P_{iz}$   
– kladné při shodě jejich smyslů s kladnými smysly souřadnicových os

**b)** kladnou velikostí  $P_i$  a třemi směrovými úhly  $\alpha_i$ ,  $\beta_i$ ,  $\gamma_i$   
(mezi kladným polopaprskem síly a odpovídající kladnou souřadnicovou poloosou)

**Platí:**

- |    |  |                                      |                                       |
|----|--|--------------------------------------|---------------------------------------|
| a) | $\alpha_i \leq 180^\circ$                                | $\beta_i \leq 180^\circ$             | $\gamma_i \leq 180^\circ$             |
| b) | $\alpha_i + \beta_i \geq 90^\circ$                       | $\beta_i + \gamma_i \geq 90^\circ$   | $\alpha_i + \gamma_i \geq 90^\circ$   |
| c) | $ \alpha_i - \beta_i  \leq 90^\circ$                     | $ \beta_i - \gamma_i  \leq 90^\circ$ | $ \alpha_i - \gamma_i  \leq 90^\circ$ |
| d) | $\cos^2 \alpha_i + \cos^2 \beta_i + \cos^2 \gamma_i = 1$ |                                      |                                       |



Zadání síly prostorového svazku, kvádr sil

# Pravidlo o kvádru sil

V rovině axiom o rovnoběžníku sil, v prostoru obdoba – **pravidlo o rovnoběžnostěnu sil.**

Pokud jsou tři skládané síly kolmé a rovnoběžné se souřadnicovými osami – **kvádr sil.**

Pravidlo o kvádru sil:

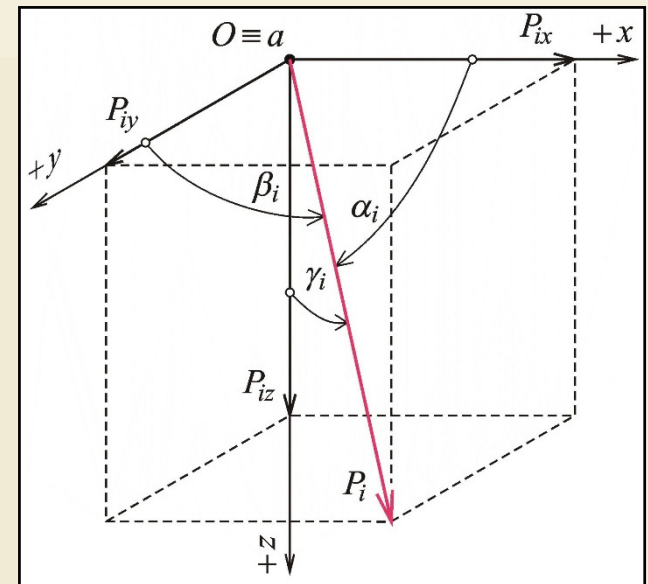
Výslednice tří osových složek síly o společném působišti je jednoznačně určena tělesovou úhlopříčkou kvádru sil.

**Platí:**

$$P_i = \sqrt{P_{ix}^2 + P_{iy}^2 + P_{iz}^2}$$

$$\cos \alpha_i = \frac{P_{ix}}{P_i} \quad \cos \beta_i = \frac{P_{iy}}{P_i} \quad \cos \gamma_i = \frac{P_{iz}}{P_i}$$

$$P_{ix} = P_i \cdot \cos \alpha_i \quad P_{iy} = P_i \cdot \cos \beta_i \quad P_{iz} = P_i \cdot \cos \gamma_i$$



Zadání síly prostorového svazku, kvádr sil

Obr. 3.1. / str. 25

# Výslednice prostorového svazku sil

**Postup** určení výslednice  $R$  prostorového svazku  $n$  sil:

a) určit (pokud není zadáno) složky  $P_{ix}$ ,  $P_{iy}$ ,  $P_{iz}$  každé ze sil  $P_i$

$$P_{ix} = P_i \cdot \cos \alpha_i \quad P_{iy} = P_i \cdot \cos \beta_i \quad P_{iz} = P_i \cdot \cos \gamma_i$$

b) vypočítat výslednice tří přímkových soustav sil v souřadnicových osách

$$R_x = \sum_{i=1}^n P_{ix} \quad R_y = \sum_{i=1}^n P_{iy} \quad R_z = \sum_{i=1}^n P_{iz}$$

c) určit velikost výslednice  $R$  prostorového svazku sil a její směrové kosiny (úhly)

$$P_i = \sqrt{P_{ix}^2 + P_{iy}^2 + P_{iz}^2} \quad \cos \alpha_i = \frac{P_{ix}}{P_i} \quad \cos \beta_i = \frac{P_{iy}}{P_i} \quad \cos \gamma_i = \frac{P_{iz}}{P_i}$$

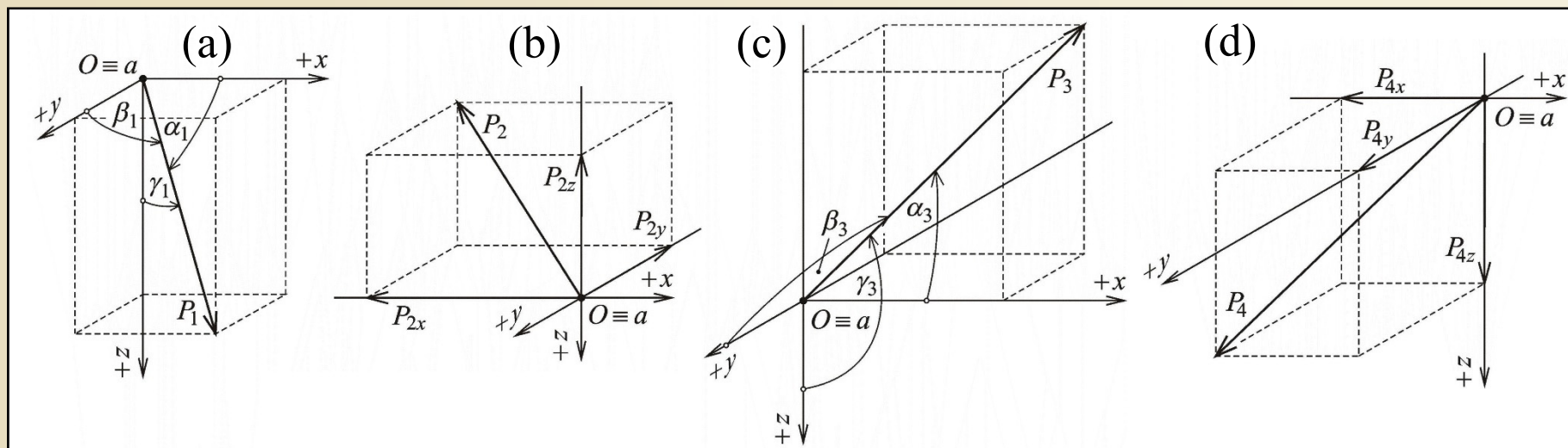
d) za působiště výslednice  $R$  je považováno většinou společné působiště  $a$  svazku sil, může mít i povahu volného vektoru

# Příklad 11.1

Určení výslednice  $R$  prostorového svazku čtyř sil

Zadání sil  $P_1, P_2, P_3, P_4$  :

$i$	$P_i$ [kN]	$\alpha_i$ [°]	$\beta_i$ [°]	$\gamma_i$ [°]	$P_{ix}$ [kN]	$P_{iy}$ [kN]	$P_{iz}$ [kN]
1	38	58	72	37,838			
2					-30,000	-16,000	-20,000
3	45	52	108	136,46			
4					-20,000	22,000	26,000



Zadání příkladu 11.1

Obr. 3.2.1. / str. 26



# Příklad 11.1

## Tabulkový výpočet:

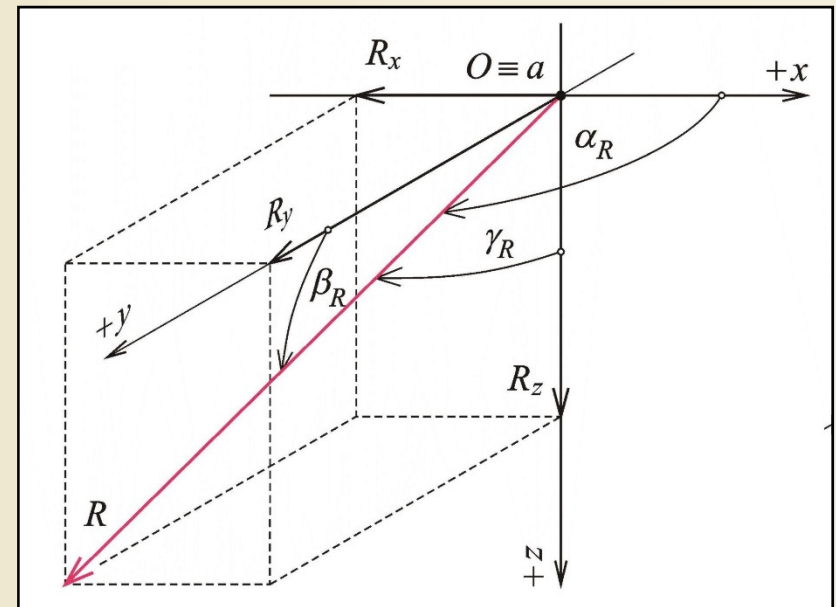
$i$	$\cos \alpha_i$	$\cos \beta_i$	$\cos \gamma_i$	$P_{ix}$ [kN]	$P_{iy}$ [kN]	$P_{iz}$ [kN]
1	0,5299	0,3090	0,7897	20,137	11,743	30,010
2				-30,000	-16,000	-20,000
3	0,6157	-0,3090	-0,7249	27,705	-13,906	-32,620
4				-20,000	22,000	26,000
$\Sigma$				<b>-2,158</b>	<b>3,837</b>	<b>3,390</b>

$$R = \sqrt{(-2,158)^2 + (3,837)^2 + (3,390)^2} = 5,556 \text{ kN}$$

$$\cos \alpha_R = \frac{-2,158}{5,556} = -0,3884 \rightarrow \alpha_R = 112,86^\circ$$

$$\cos \beta_R = \frac{3,837}{5,556} = 0,6905 \rightarrow \beta_R = 46,33^\circ$$

$$\cos \gamma_R = \frac{3,390}{5,556} = 0,6101 \rightarrow \gamma_R = 52,40^\circ$$



Výsledek příkladu 11.1

Obr. 3.2. / str. 26

# Podmínky rovnováhy prostorového svazku sil

**Rovnováha** prostorového svazku sil - výslednice  $R$  je rovna nule:

$$R = 0$$

Platí v případě:

$$R_x = \sum_{i=1}^n P_{ix} = 0$$

$$R_y = \sum_{i=1}^n P_{iy} = 0$$

$$R_z = \sum_{i=1}^n P_{iz} = 0$$

**Podmínky rovnováhy prostorového svazku sil**

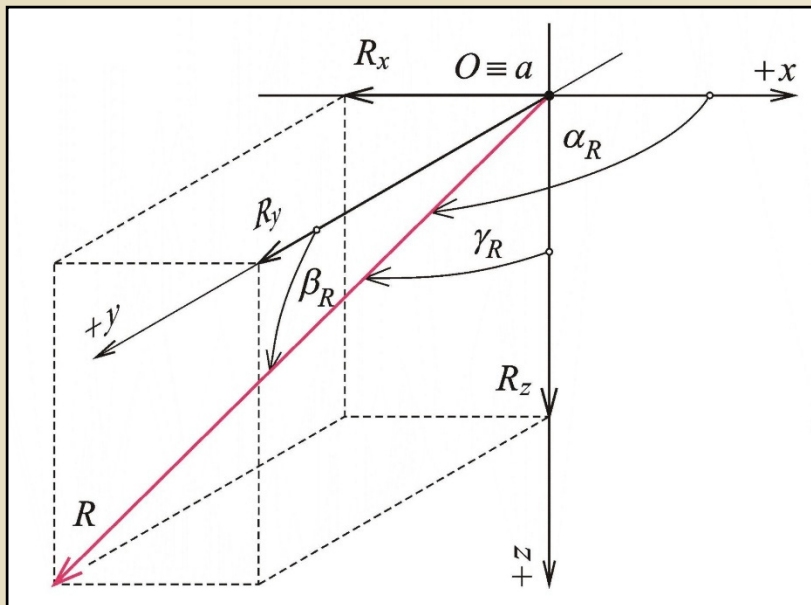


# Příklad 11.2

Určení velikosti tří sil  $P_5$ ,  $P_6$  a  $P_7$ , kterými se prostorový svazek sil z příkladu 3.1 doplní. Požadavek – **rovnovážný stav**.

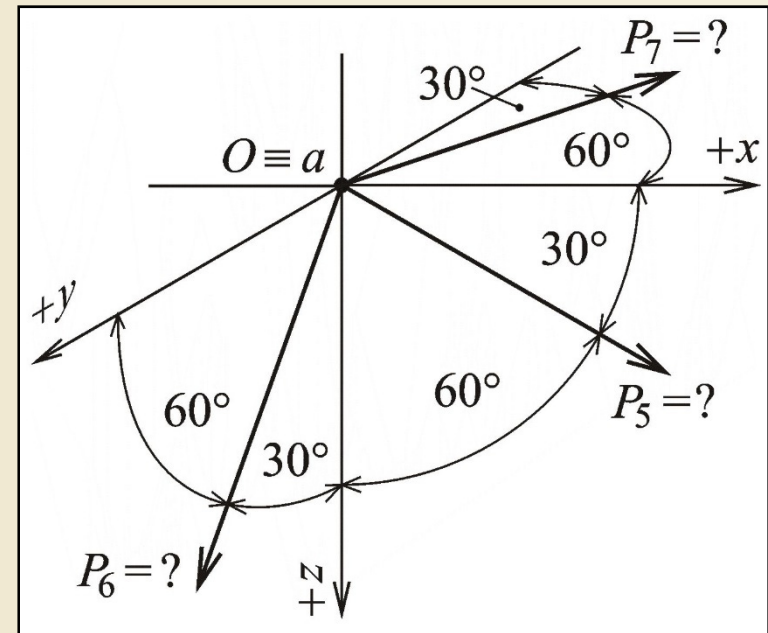
**Zadáno:**

$i$	$\alpha_i [^\circ]$	$\beta_i [^\circ]$	$\gamma_i [^\circ]$	$\cos \alpha_i$	$\cos \beta_i$	$\cos \gamma_i$
5	30	90	60	0,8660	0,0000	0,5000
6	90	60	30	0,0000	0,5000	0,8660
7	60	150	90	0,5000	-0,8660	0,0000



Výsledek příkladu 11.1

Obr. 3.2. / str. 26



Zadání příkladu 11.2

Obr. 3.3. / str. 27





# Příklad 11.2

## Podmínky rovnováhy prostorového svazku sil

osa  $x$  :  $P_5 \cdot \cos \alpha_5 + P_6 \cdot \cos \alpha_6 + P_7 \cdot \cos \alpha_7 + R_x = 0$

$$\sum_{i=1}^n P_{ix} = 0$$

osa  $y$  :  $P_5 \cdot \cos \beta_5 + P_6 \cdot \cos \beta_6 + P_7 \cdot \cos \beta_7 + R_y = 0$

$$\sum_{i=1}^n P_{iy} = 0$$

osa  $z$  :  $P_5 \cdot \cos \gamma_5 + P_6 \cdot \cos \gamma_6 + P_7 \cdot \cos \gamma_7 + R_z = 0$

$$\sum_{i=1}^n P_{iz} = 0$$

### Maticový zápis

$$\begin{bmatrix} \cos \alpha_5 & \cos \alpha_6 & \cos \alpha_7 \\ \cos \beta_5 & \cos \beta_6 & \cos \beta_7 \\ \cos \gamma_5 & \cos \gamma_6 & \cos \gamma_7 \end{bmatrix} \cdot \begin{Bmatrix} P_5 \\ P_6 \\ P_7 \end{Bmatrix} = \begin{Bmatrix} -R_x \\ -R_y \\ -R_z \end{Bmatrix}$$

Obecně

$$[A] \cdot \{x\} = \{b\}$$

Podmínka:

$$\det[A] \neq 0$$

### Číselné řešení

Matrice  $[A]$

0,8660	0,0000	0,5000
0,0000	0,5000	-0,8660
0,5000	0,8660	0,0000

Vektor  $\{b\}$

2,158
-3,837
-3,390

Řešení - vektor  $\{x\}$   
kořeny soustavy

$P_5$ [kN] =	1,534
$P_6$ [kN] =	-4,801
$P_7$ [kN] =	1,659



záporná hodnota, nutno upravit směrové úhly

# Příklad 11.2



## Kontrola:

$i$	$P_i$ [kN]	$\alpha_i$ [°]	$\beta_i$ [°]	$\gamma_i$ [°]	$P_{ix}$ [kN]	$P_{iy}$ [kN]	$P_{iz}$ [kN]
1	38	58	72	37,838			
2					-30,000	-16,000	-20,000
3	45	52	108	136,46			
4					-20,000	22,000	26,000
5	1,534	30	90	60			
6	4,801	90	120	150			
7	1,659	60	150	90			

$i$	$\cos \alpha_i$	$\cos \beta_i$	$\cos \gamma_i$	$P_{ix}$ [kN]	$P_{iy}$ [kN]	$P_{iz}$ [kN]
1	0,5299	0,3090	0,7897	20,137	11,743	30,010
2				-30,000	-16,000	-20,000
3	0,6157	-0,3090	-0,7249	27,705	-13,906	-32,620
4				-20,000	22,000	26,000
5	0,8660	0,0000	0,5000	1,329	0,000	0,767
6	0,0000	-0,5000	-0,8660	0,000	-2,400	-4,157
7	0,5000	-0,8660	0,0000	0,829	-1,437	0,000
Prostorový svazek sil je v rovnováze $\rightarrow \Sigma$				<b>0,000</b>	<b>0,000</b>	<b>0,000</b>

# Ukázka využití poznatků o prostorovém svazku sil



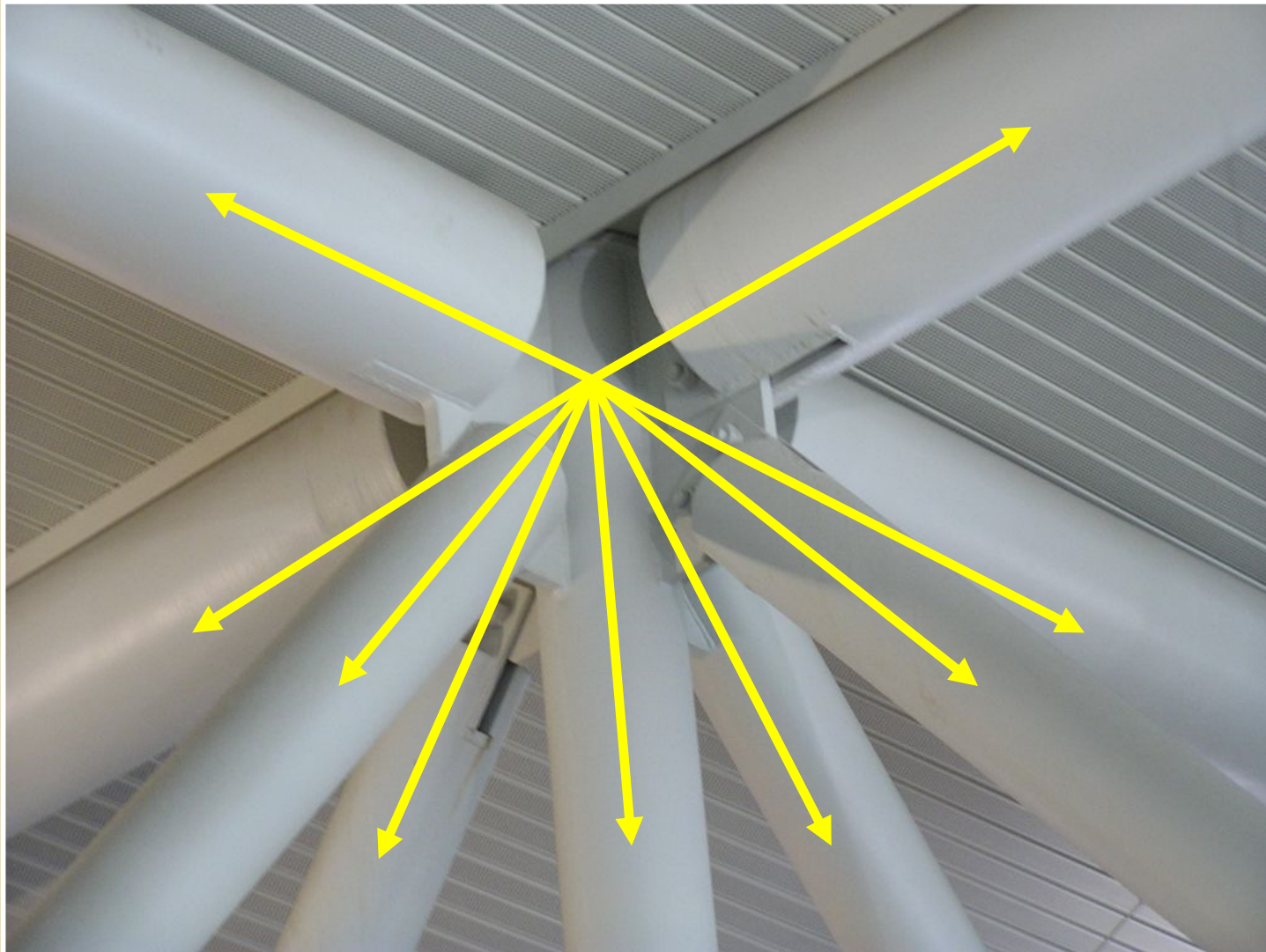
Prostorová příhradová konstrukce letištní haly v Římě, foto: prof. Ing. Alois Materna, CSc., MBA

# Ukázka využití poznatků o prostorovém svazku sil



Prostorová příhradová konstrukce letištní haly v Římě, foto: prof. Ing. Alois Materna, CSc., MBA

# Ukázka využití poznatků o prostorovém svazku sil



Prostorová příhradová konstrukce letištní haly v Římě, foto: prof. Ing. Alois Materna, CSc., MBA

# Ukázka využití poznatků o prostorovém svazku sil



Prostorová příhradová konstrukce letištní haly v Římě, foto: prof. Ing. Alois Materna, CSc., MBA

# Ukázka využití poznatků o prostorovém svazku sil



Prostorová příhradová konstrukce letištní haly v Římě, foto: prof. Ing. Alois Materna, CSc., MBA

# Ukázka využití poznatků o prostorovém svazku sil



Prostorová příhradová konstrukce letištní haly v Římě, foto: prof. Ing. Alois Materna, CSc., MBA



# Ukázka využití poznatků o prostorovém svazku sil



Prostorová příhradová konstrukce letištní haly v Římě, foto: prof. Ing. Alois Materna, CSc., MBA

# Ukázka využití poznatků o prostorovém svazku sil



Prostorová příhradová konstrukce letištní haly v Římě, foto: prof. Ing. Alois Materna, CSc., MBA

# Ukázka využití poznatků o prostorovém svazku sil



Koncertní a přednášková hala pro 500 lidí „Sibelius Hall“, Lahti, Finsko, nosná konstrukce vstupní haly z lepeného lamelového dřeva ve tvaru stromů, foto: prof. Ing. Antonín Lokaj, Ph.D.

# Ukázka využití poznatků o prostorovém svazku sil



Koncertní a přednášková hala pro 500 lidí „Sibelius Hall“, Lahti, Finsko, nosná konstrukce vstupní haly z lepeného lamelového dřeva ve tvaru stromů, foto: prof. Ing. Antonín Lokaj, Ph.D.

# Ukázka využití poznatků o prostorovém svazku sil



Koncertní a přednášková hala pro 500 lidí „Sibelius Hall“, Lahti, Finsko, nosná konstrukce vstupní haly z lepeného lamelového dřeva ve tvaru stromů, foto: prof. Ing. Antonín Lokaj, Ph.D.

# Ukázka využití poznatků o prostorovém svazku sil



Koncertní a přednášková hala pro 500 lidí „Sibelius Hall“, Lahti, Finsko, nosná konstrukce vstupní haly z lepeného lamelového dřeva ve tvaru stromů, foto: prof. Ing. Antonín Lokaj, Ph.D.

# Ukázka využití poznatků o prostorovém svazku sil



Petřínská rozhledna, Praha

# Ukázka využití poznatků o prostorovém svazku sil



Petřínská rozhledna, Praha



# Ukázka využití poznatků o prostorovém svazku sil



Prostorová příhradová ocelová konstrukce plaveckého stadiónu v Brně,  
autor nosné konstrukce: Ing. Dr. Ferdinand Lederer

# Ukázka využití poznatků o prostorovém svazku sil



Prostorová příhradová ocelová konstrukce plaveckého stadiónu v Brně,  
autor nosné konstrukce: Ing. Dr. Ferdinand Lederer

# Ukázka využití poznatků o prostorovém svazku sil



Prostorová příhradová ocelová konstrukce plaveckého stadiónu v Brně,  
autor nosné konstrukce: Ing. Dr. Ferdinand Lederer

# Ukázka využití poznatků o prostorovém svazku sil



Prostorová příhradová ocelová konstrukce bývalého zimního stadiónu v Brně,  
autor nosné konstrukce: Ing. Dr. Ferdinand Lederer

# Ukázka využití poznatků o prostorovém svazku sil



Prostorová příhradová ocelová konstrukce bývalého zimního stadiónu v Brně,  
autor nosné konstrukce: Ing. Dr. Ferdinand Lederer

# Ukázka využití poznatků o prostorovém svazku sil



Prostorová příhradová ocelová konstrukce bývalého zimního stadiónu v Brně,  
autor nosné konstrukce: Ing. Dr. Ferdinand Lederer

# Statický moment síly k bodu v prostoru

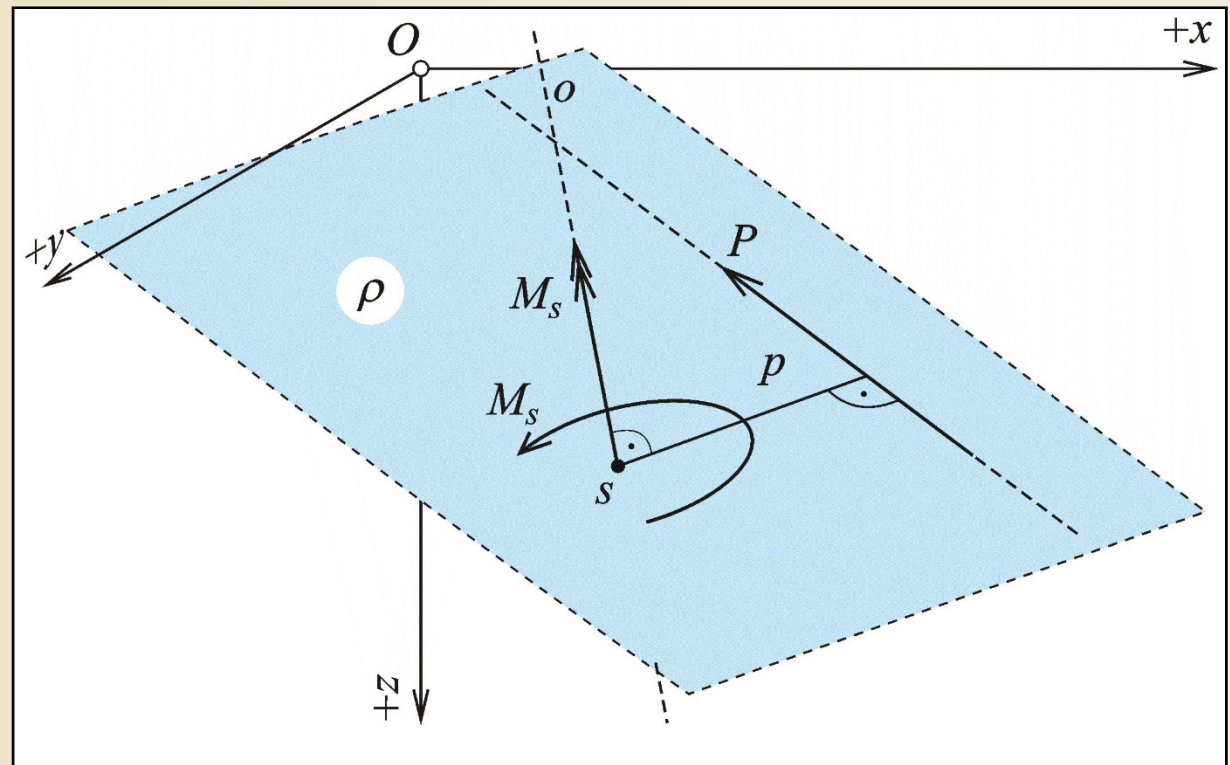
Rovina  $\rho$  – proložena paprskem síly  $P$  a momentovým středem  $s$ , je libovolně skloněna vůči souřadnicovým osám.

Pro statický moment síly k bodu  $s$  v rovině  $\rho$  platí pravidla pro rovinnou úlohu (poučky, znázornění), kromě znaménkové konvence (individuální pro každou úlohu).

Platí:  $|M_s| = |P \cdot p|$

Značení pomocí momentového vektoru, jehož paprsek  $o$  a paprsek síly tvoří **pravoúhlé mimoběžné přímky**.

Matematický popis obtížný, vhodnější pojem **statického momentu síly k ose**  $o$ .



Statický moment síly k bodu v prostoru

Obr. 3.4. / str. 29

# Statický moment síly k ose

Statický moment  $M_o$  síly  $P$  k ose  $o$ , která je kolmá a přitom mimoběžná vzhledem k paprsku síly, má absolutní hodnotu danu vzorcem:  $|M_o| = |P \cdot p|$  kde  $p$  je nejkratší délka příčky obou mimoběžných přímek.

Matematický popis stále obtížný, proto se statický moment určuje pomocí **osových složek sil**, vztažených k **souřadnicovým osám**.

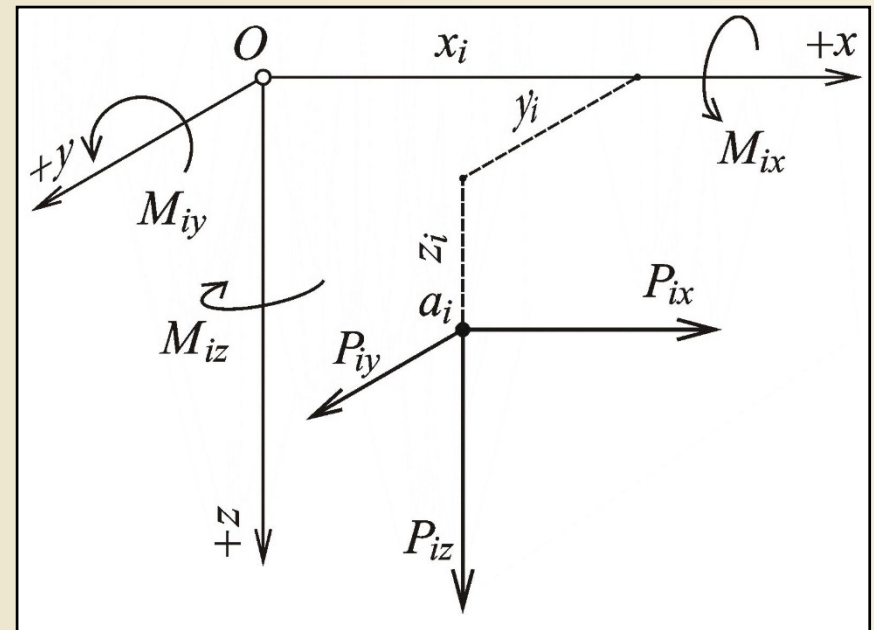
Úmluva **proti-proti**, vzdálenosti  $p$  dány souřadnicemi.

**Řešení:**  $M_{ix} = -P_{iy} \cdot z_i + P_{iz} \cdot y_i$

$$M_{iy} = P_{ix} \cdot z_i - P_{iz} \cdot x_i$$

$$M_{iz} = -P_{ix} \cdot y_i + P_{iy} \cdot x_i$$

(každá složka síly vyvozuje statický moment pouze ke dvěma osám, nemá vliv na statický moment k ose rovnoběžné)



Statické momenty osových složek síly k souřadnicovým osám

Obr. 3.5. / str. 29



# Příklad 11.3

**Zadáno:** souřadnice působišť  $a_i$ , složky síly  $P_{ix}$  a  $P_{iz}$

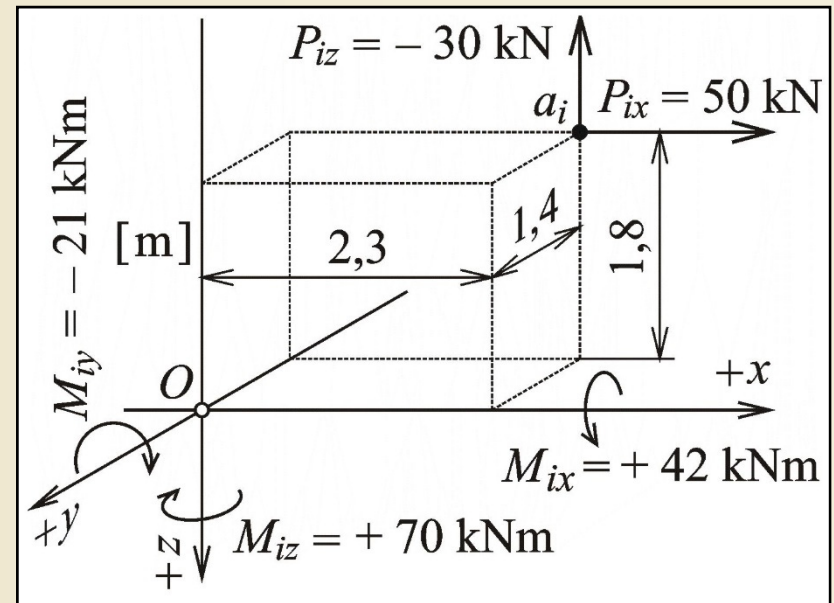
**Předmět výpočtu:** statické momenty  $M_{ix}$ ,  $M_{iy}$  a  $M_{iz}$  k souřadnicovým osám

**Řešení:**

$$M_{ix} = P_{iz} \cdot y_i = (-30) \cdot (-1,4) = +42 \text{ kNm}$$

$$\begin{aligned} M_{iy} &= P_{ix} \cdot z_i - P_{iz} \cdot x_i = \\ &= 50 \cdot (-1,8) - (-30) \cdot 2,3 = -21 \text{ kNm} \end{aligned}$$

$$M_{iz} = -P_{ix} \cdot y_i = -50 \cdot (-1,4) = +70 \text{ kNm}$$



Zadání příkladu 11.3

Obr. 3.6. / str. 30

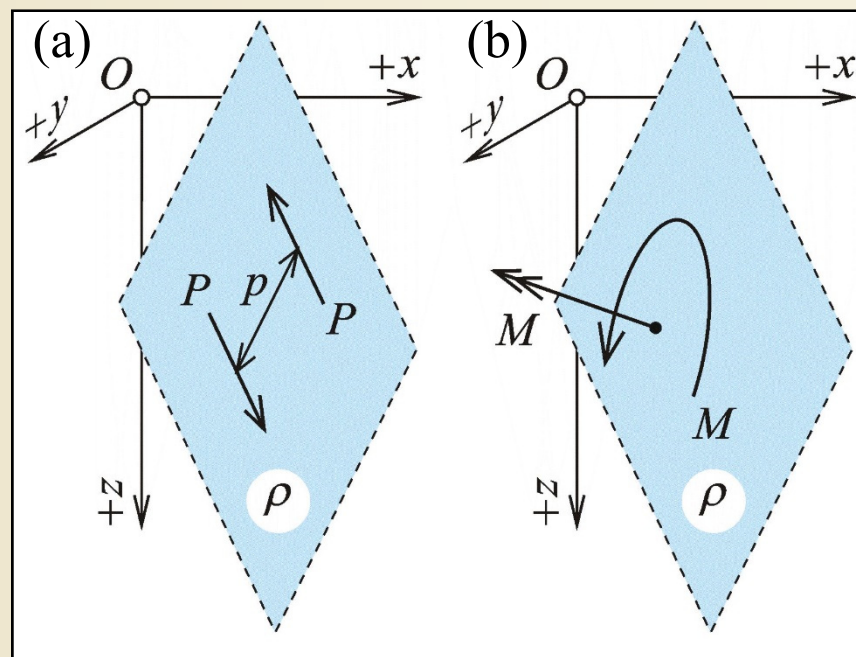
# Dvojice sil v prostoru

Definována stejně jako u rovinné úlohy. Působí však v rovině  $\rho$ , která je k souřadnicovým osám libovolně nakloněna.

Statický moment dvojice sil v prostoru:  $|M| = |P \cdot p|$

**Platí:**

- a)  $M$  je stejný ke všem bodům vyšetřovaného tuhého tělesa
- b)  $M$  se nezmění, pootočí-li se dvojice sil v  $\rho$  nebo posune-li se rovnoběžně s  $\rho$
- c) Dvojici sil lze nahradit statickým momentem v **působišti momentu** dvojice sil
- d) grafické znázornění stejné jako u rovinné úlohy, volný momentový vektor
- e) pracuje se se statickými momenty v rovinách rovnoběžnými se souřadnicovými rovinami (univerzální znaménková konvence)



Dvojice sil v prostoru

Obr. 3.7. / str. 30

# Skládání statických momentů

Soustavu dvojic sil (jejich statických momentů) tvoří několik ( obecně  $m$  ) dvojic sil se statickými momenty  $M_j$  ( $j=1, \dots, m$ ).

Působí-li dvojice sil v téže rovině nebo rovinách rovnoběžných – lze algebraicky sčítat, jinak nutno skládat s využitím kvádrů sil.

## Působení v souřadnicových rovinách

Výsledný momentový vektor:

$$M_j = \sqrt{M_{jx}^2 + M_{jy}^2 + M_{jz}^2}$$

Sklon dán směrovými úhly:

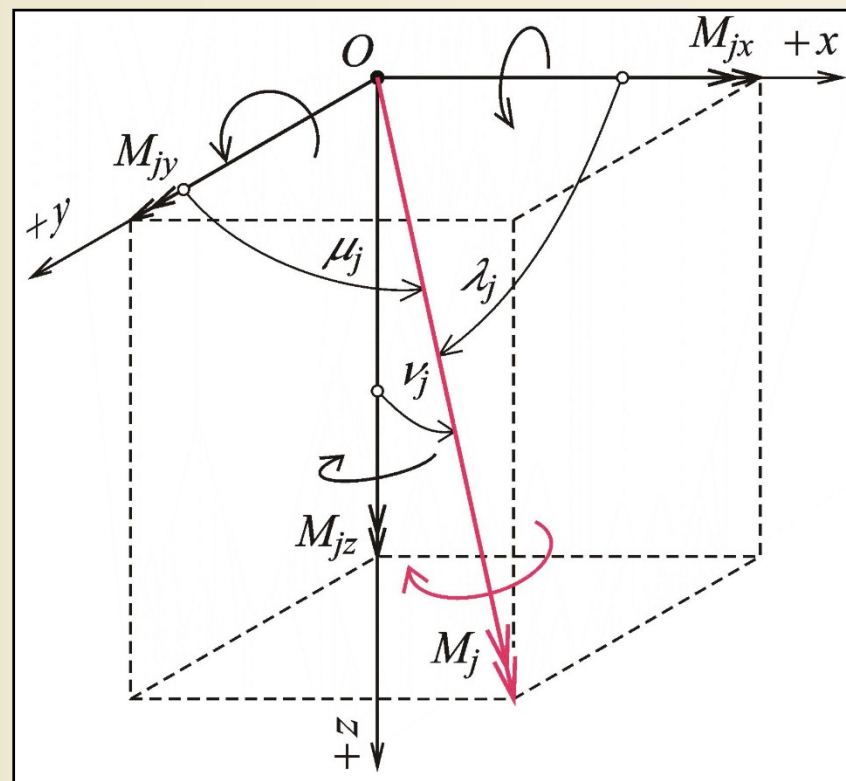
$$\cos \lambda_j = \frac{M_{jx}}{M_j} \quad \cos \mu_j = \frac{M_{jy}}{M_j} \quad \cos \nu_j = \frac{M_{jz}}{M_j}$$

Opačná úloha – rozklad:

$$M_{jx} = M_j \cdot \cos \lambda_j$$

$$M_{jz} = M_j \cdot \cos \nu_j$$

$$M_{jy} = M_j \cdot \cos \mu_j$$



Skládání statických momentů

# Rovnoběžný posun síly v prostoru

Společný účinek síly  $F$  a statického momentu  $M$  lze vyjádřit rovnoběžným posunutím síly  $F$  v rovině  $\rho$  o vzdálenost  $d$ , aby ke svému původnímu působišti vykazovala moment  $M$ .

**Řešení:**

$$d = \frac{|M|}{F}$$

Naopak: Je-li zadána pouze síla  $F$  a v rovině  $\rho$  se posune o vzdálenost  $d$ , nutno přidat statický moment  $M$  opačného smyslu, než jaký vyvozuje síla  $F$  po svém posunu k původnímu působišti.

**Řešení:**

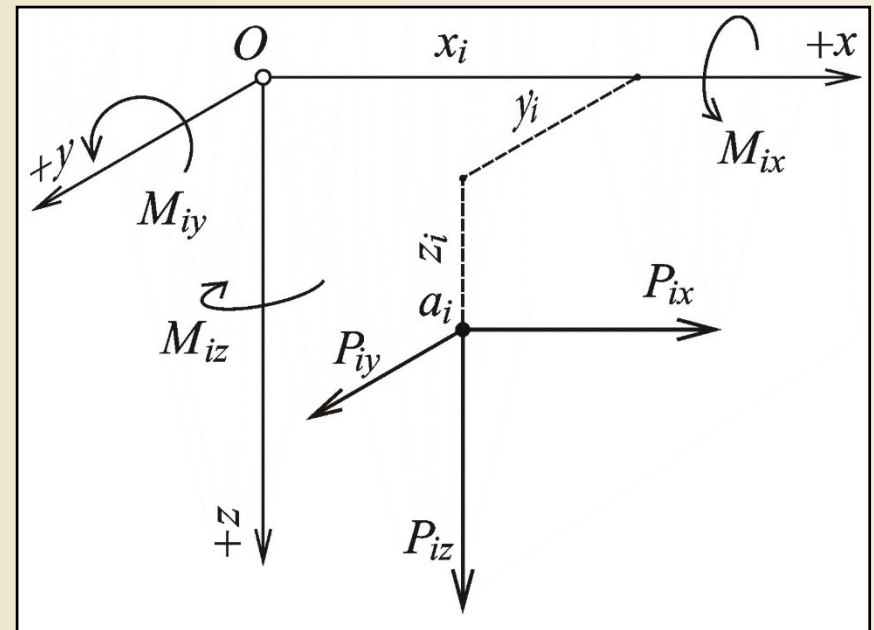
$$|M| = |F \cdot d|$$

**Příklad:**

Při posunu  $P_{ix}$  do počátku  $O$  (dvojí posunutí o  $z_i$  a  $y_i$ )

$$M_{iy} = P_{ix} \cdot z_i$$

$$M_{iz} = -P_{ix} \cdot y_i$$



Statické momenty osových složek síly k souřadnicovým osám

Obr. 3.5. / str. 29

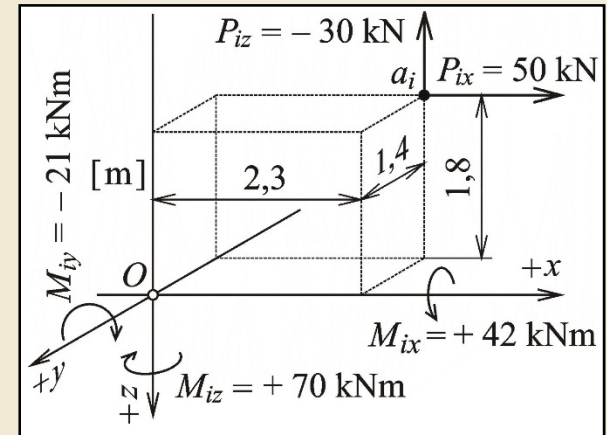
# Příklad 11.4

**Předmět výpočtu:** statické momenty  $M_{ix}$ ,  $M_{iy}$  a  $M_{iz}$  k souřadnicovým osám, vyvolané rovnoběžným posunem sil  $P_{ix}$ ,  $P_{iy}$  a  $P_{iz}$  do počátku souřadnicové soustavy (Příklad 11.3).

**Řešení:**  $M_{ix} = P_{iz} \cdot y_i = +42 \text{ kNm}$

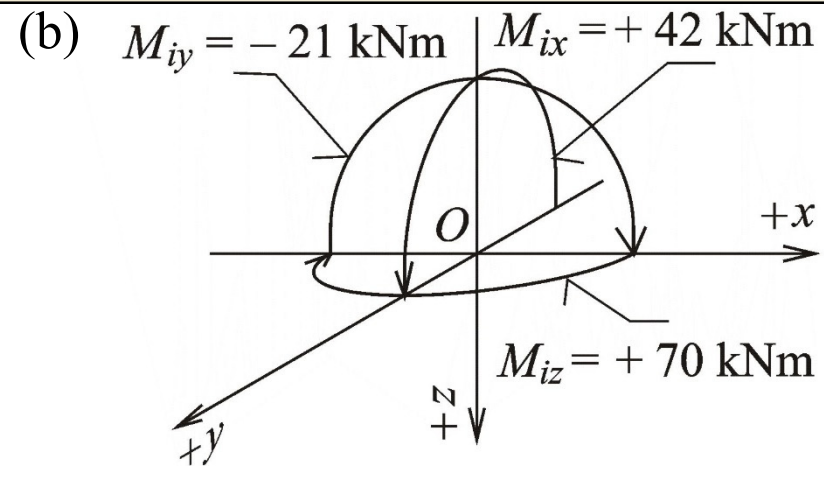
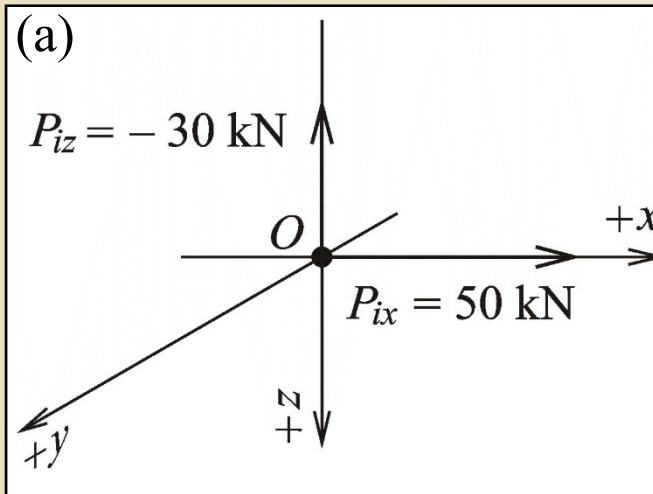
$M_{iy} = P_{ix} \cdot z_i - P_{iz} \cdot x_i = -21 \text{ kNm}$

$M_{iz} = -P_{ix} \cdot y_i = +70 \text{ kNm}$



Zadání příkladu 11.3

Obr. 3.6. / str. 30



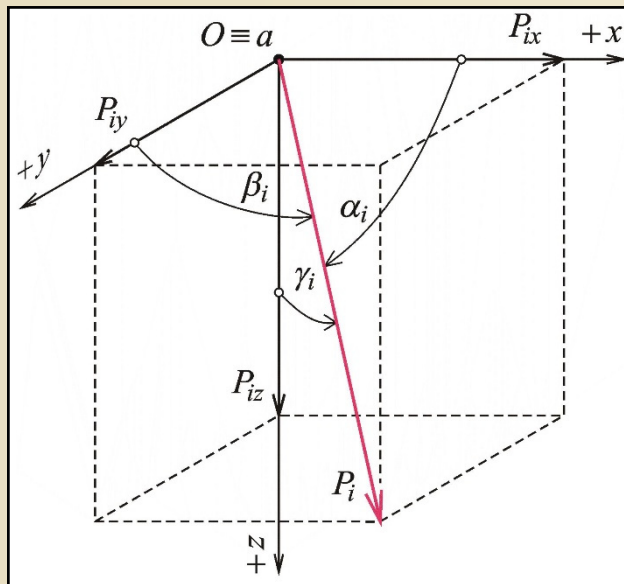
Výsledek příkladu 11.4

Obr. 3.9. / str. 32

# Obecná prostorová soustava sil

Působí-li na těleso obecně  $n$  sil  $P_i$  ( $i=1, \dots, n$ ), jejichž různá působišťe nebo paprsky neleží v téže rovině. Součástí mohou být i statické momenty dvojic sil  $M_j$  ( $j=1, \dots, m$ ) v obecně různých rovinách.

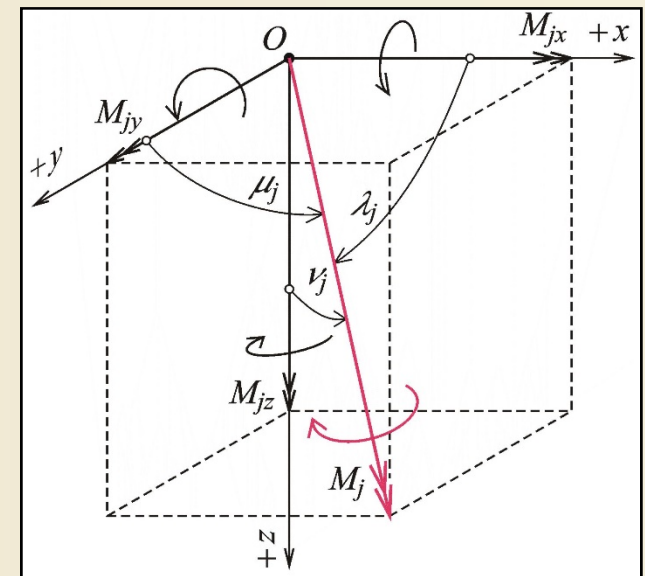
**Zadání sil:** souřadnice působišťe síly  $x_a, y_a, z_a$ , velikost, směr a smysl stejně jako u prostorového svazku sil.



Zadání síly prostorového svazku

Obr. 3.1. / str. 25

**Zadání statických momentů:** obdobně jako síla, viz obr.3.8.



Skládání statických momentů

Obr. 3.8. / str. 31

# Výsledný účinek obecné prostorové soustavy sil

## Postup:

a) pro každou sílu  $P_i$  určit složky  $P_{ix}$ ,  $P_{iy}$ ,  $P_{iz}$

b) určit osově složky výslednice  $R_x$ ,  $R_y$ ,  $R_z$

$$R_x = \sum_{i=1}^n P_{ix} \quad R_y = \sum_{i=1}^n P_{iy} \quad R_z = \sum_{i=1}^n P_{iz}$$

c) vypočítat velikost výslednice  $R$  a její směrové úhly, působišť v počátku

$$R = \sqrt{R_x^2 + R_y^2 + R_z^2} \quad \cos \alpha_R = \frac{R_x}{R} \quad \cos \beta_R = \frac{R_y}{R} \quad \cos \gamma_R = \frac{R_z}{R}$$

d) všechny složky sil  $P_{ix}$ ,  $P_{iy}$ ,  $P_{iz}$  přemístit do počátku  $O$ , určit statické momenty  $M_{ix}$ ,  $M_{iy}$  a  $M_{iz}$ , otáčející kolem souřadnicových os (viz příklad 3.4)

e) vypočítat algebraické součty pravoúhlých složek momentů, způsobených přesuny sil

$$M_x = \sum_{i=1}^n M_{ix} \quad M_y = \sum_{i=1}^n M_{iy} \quad M_z = \sum_{i=1}^n M_{iz}$$

# Výsledný účinek obecné prostorové soustavy sil

## Postup:

f) pro každý zadaný moment  $M_j$  vypočítat jeho složky  $M_{jx}$ ,  $M_{jy}$  a  $M_{jz}$  v souřadnicových rovinách

$$M_{jx} = M_j \cdot \cos \lambda_j \quad M_{jy} = M_j \cdot \cos \mu_j \quad M_{jz} = M_j \cdot \cos \nu_j$$

g) sečíst složky zadaných momentů s momenty způsobenými přesuny sil a určit pravoúhlé složky výsledného statického momentu

$$M_{Rx} = \sum_{j=1}^m M_{jx} + M_x \quad M_{Ry} = \sum_{j=1}^m M_{jy} + M_y \quad M_{Rz} = \sum_{j=1}^m M_{jz} + M_z$$

h) vypočítat (pomocí pravidla o kvádru sil) výsledný statický moment a směrové úhly jeho vektorové úsečky

$$M_R = \sqrt{M_{Rx}^2 + M_{Ry}^2 + M_{Rz}^2}$$

$$\cos \lambda_R = \frac{M_{Rx}}{M_R} \quad \cos \mu_R = \frac{M_{Ry}}{M_R} \quad \cos \nu_R = \frac{M_{Rz}}{M_R}$$



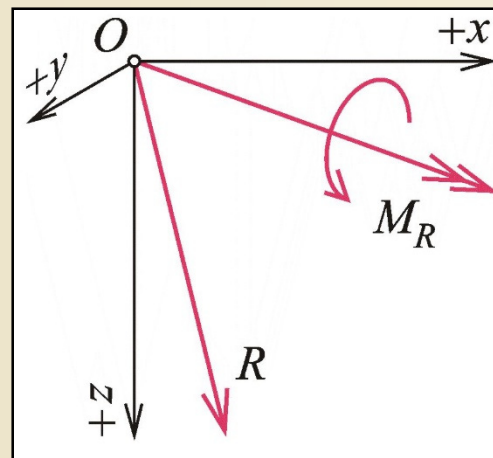
# Výsledný účinek obecné prostorové soustavy sil

**Výsledný účinek obecné prostorové soustavy lze vyjádřit:**

a) šesticí objektů: třemi složkami  $R_x$ ,  $R_y$ ,  $R_z$  silové výslednice  $R$  a třemi složkami  $M_{Rx}$ ,  $M_{Ry}$ ,  $M_{Rz}$  výsledného statického momentu  $M_R$ , nejčastější způsob

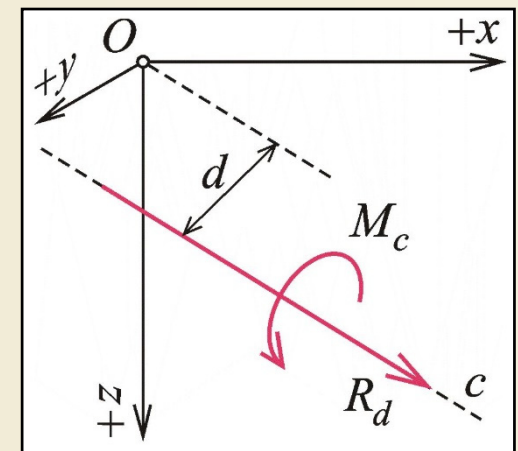
b) dvěma objekty: výslednicí  $R$  a výsledným statickým momentem  $M_R$ , tzv. **bivektor** nebo **dynama**, používá se zřídka pro obtížnost matematického zápisu

c) tzv. **šroubem**, momentový vektor  $M_R$  lze rozložit na složku ležící v paprsku  $R$  a složku kolmou k  $R$ , která se může nahradit rovnoběžným posunem  $R$  o vzdálenost  $d$  do centrální osy prostorové soustavy sil  $c$ , nevyužívá se pro svou svízelnost.



Bivektor

Obr. 3.10. / str. 33



Šroub

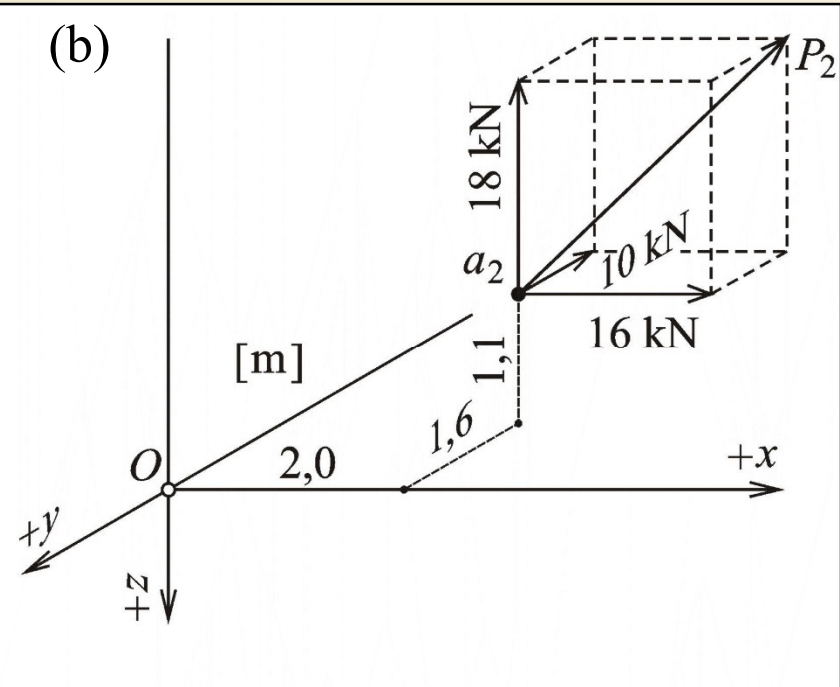
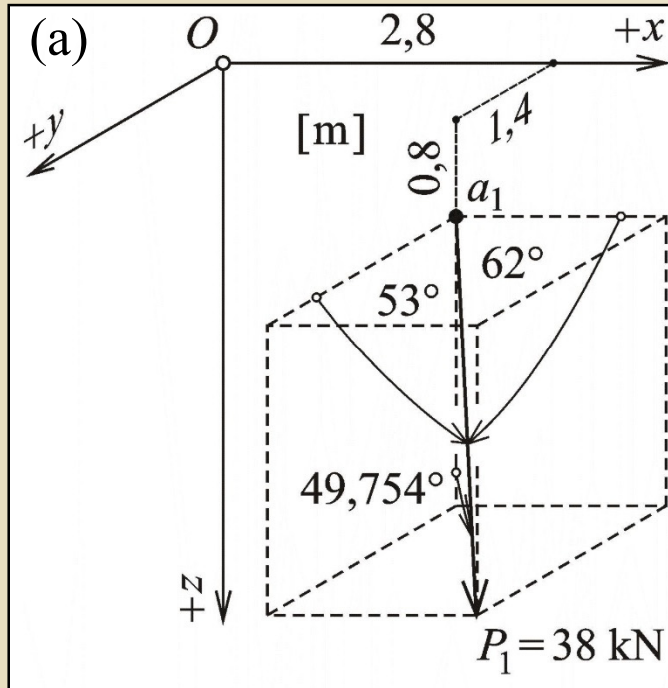
Obr. 3.11. / str. 34



# Příklad 11.5

Zadáno: síly  $P_1$  a  $P_2$

$i$	$P_i$ [kN]	$\alpha_i$ [°]	$\beta_i$ [°]	$\gamma_i$ [°]	$\cos \alpha_i$	$\cos \beta_i$	$\cos \gamma_i$	$P_{ix}$ [kN]	$P_{iy}$ [kN]	$P_{iz}$ [kN]
1	38	62	53	49,754	0,4695	0,6018	0,6461	17,840	22,869	24,551
2								16,000	-10,000	-18,000
$\Sigma$								33,840	12,869	6,551



Zadání příkladu 11.5

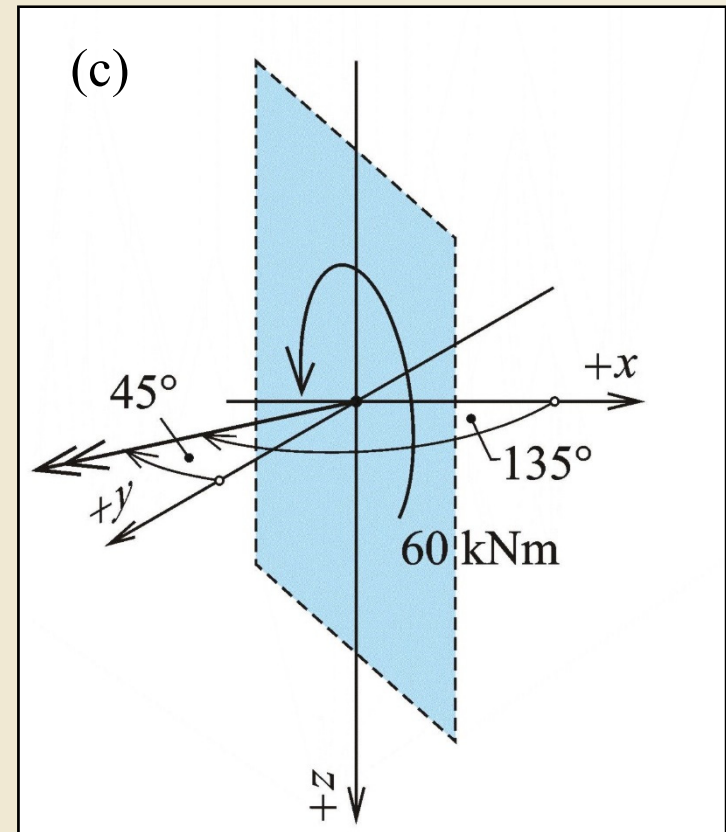
Obr. 3.12. / str. 34



# Příklad 11.5

Zadáno: statický moment  $M_I$

$j$	$M_j$ [kNm]	$\lambda_i$ [°]	$\mu_i$ [°]	$\nu_i$ [°]	$\cos \alpha_i$	$\cos \beta_i$	$\cos \gamma_i$	$M_{jx}$ [kNm]	$M_{jy}$ [kNm]	$M_{jz}$ [kNm]
1	60	135	45	90	-0,7071	0,7071	0,0000	-42,426	42,426	0,000



Zadání příkladu 11.5

Obr. 3.12. / str. 34



# Příklad 11.5

**Předmět výpočtu:** výsledný účinek obecné prostorové soustavy sil

**Postup výpočtu:**

a) Výpočet osových složek výslednice zadaných sil

$i$	$P_i$ [kN]	$\alpha_i$ [°]	$\beta_i$ [°]	$\gamma_i$ [°]	$\cos \alpha_i$	$\cos \beta_i$	$\cos \gamma_i$	$P_{ix}$ [kN]	$P_{iy}$ [kN]	$P_{iz}$ [kN]
1	38	62	53	49,754	0,4695	0,6018	0,6461	17,840	22,869	24,551
2								16,000	-10,000	-18,000
$\Sigma$								33,840	12,869	6,551

b) Výpočet momentových složek způsobených přeložením sil

$i$	$x_i$ [m]	$y_i$ [m]	$z_i$ [m]	$M_{ix}$ [kNm]	$M_{iy}$ [kNm]	$M_{iz}$ [kNm]
1	2,8	1,4	0,8	16,076	-54,470	39,057
2	2	-1,6	-1,1	17,800	18,400	5,600
$\Sigma$				33,876	-36,070	44,657

c) Výpočet složek zadaného momentu

$j$	$M_j$ [kNm]	$\lambda_j$ [°]	$\mu_j$ [°]	$\nu_j$ [°]	$\cos \alpha_j$	$\cos \beta_j$	$\cos \gamma_j$	$M_{jx}$ [kNm]	$M_{jy}$ [kNm]	$M_{jz}$ [kNm]
1	60	135	45	90	-0,7071	0,7071	0,0000	-42,426	42,426	0,000



# Příklad 11.5

d) Výpočet složek výsledného momentu a vyjádření výsledného účinku pomocí šestice objektů

$R_x$ [kN]	$R_y$ [kN]	$R_z$ [kN]	$M_{Rx}$ [kNm]	$M_{Ry}$ [kNm]	$M_{Rz}$ [kNm]
33,840	12,869	6,551	-8,551	6,356	44,657

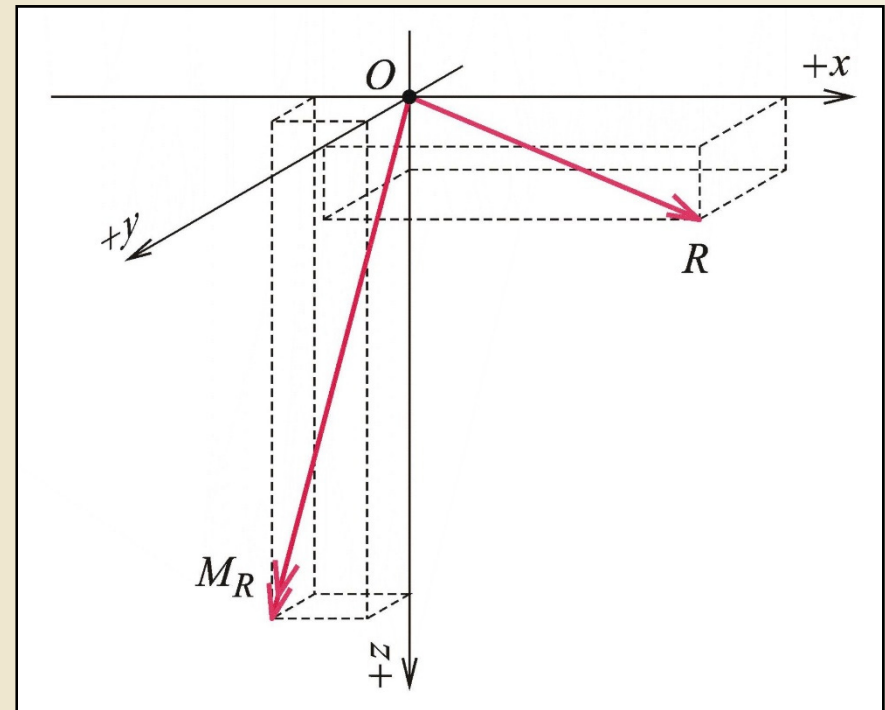
Výsledný účinek lze rovněž pomocí bivektoru:

$$R = \sqrt{R_x^2 + R_y^2 + R_z^2}$$

$$\cos \alpha_R = \frac{R_x}{R} \quad \cos \beta_R = \frac{R_y}{R} \quad \cos \gamma_R = \frac{R_z}{R}$$

$$M_R = \sqrt{M_{Rx}^2 + M_{Ry}^2 + M_{Rz}^2}$$

$$\cos \lambda_R = \frac{M_{Rx}}{M_R} \quad \cos \mu_R = \frac{M_{Ry}}{M_R} \quad \cos \nu_R = \frac{M_{Rz}}{M_R}$$



Výsledek příkladu 11.5

Obr. 3.12. / str. 34

Obecná prostorová soustava sil je v rovnováze, je-li splněno **6 podmínek rovnováhy**, zajišťující nulovou hodnotu výslednice ( $R=0$ ) a nulovou hodnotu výsledného statického momentu ( $M_R=0$ ).

## 3 silové podmínky

$$R_x = \sum_{i=1}^n P_{ix} = 0$$

$$R_y = \sum_{i=1}^n P_{iy} = 0$$

$$R_z = \sum_{i=1}^n P_{iz} = 0$$

## 3 momentové podmínky

$$M_{Rx} = \sum_{j=1}^m M_{jx} + M_x = 0$$

$$M_{Ry} = \sum_{j=1}^m M_{jy} + M_y = 0$$

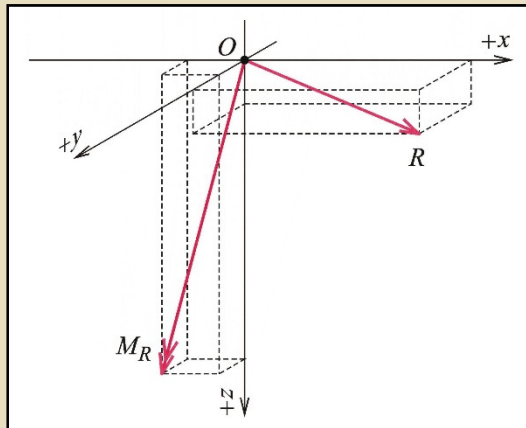
$$M_{Rz} = \sum_{j=1}^m M_{jz} + M_z = 0$$

# Příklad 11.6

**Předmět výpočtu:** Určení velikosti tří sil  $P_1$ ,  $P_2$  a  $P_3$ , a tří statických momentů  $M_1$ ,  $M_2$  a  $M_3$ , kterými se doplní soustava sil z příkladu 11.5. Požadavek – **rovnovážný stav**.

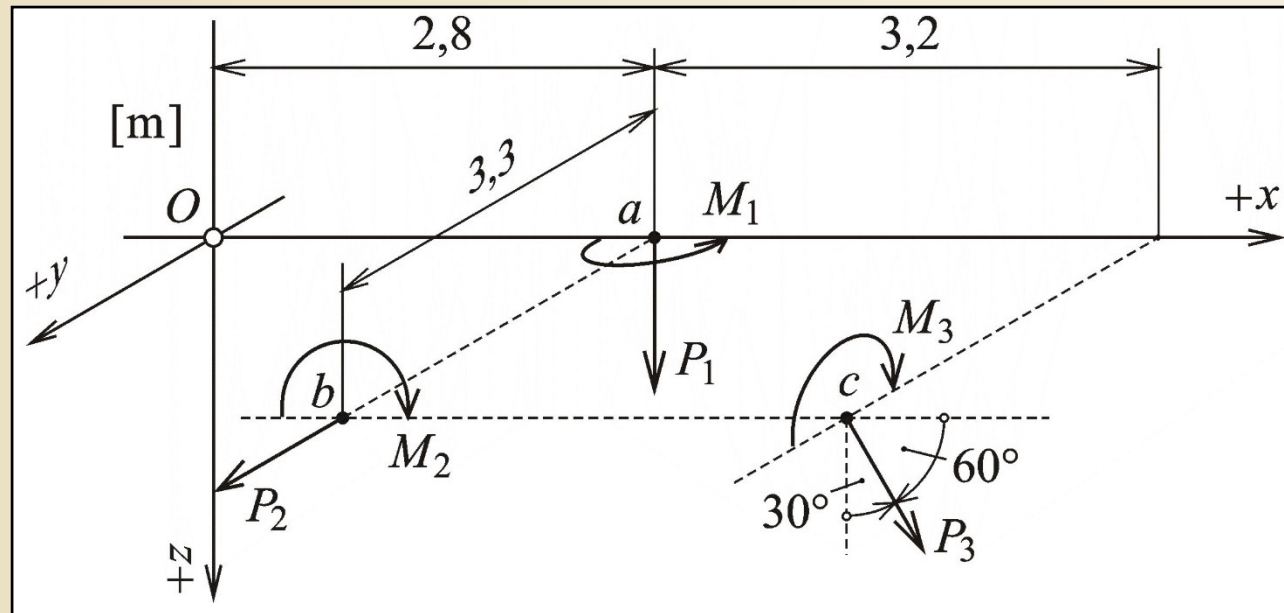
Výsledný účinek soustavy z příkladu 11.5

$R_x$ [kN]	$R_y$ [kN]	$R_z$ [kN]	$M_{Rx}$ [kNm]	$M_{Ry}$ [kNm]	$M_{Rz}$ [kNm]
33,840	12,869	6,551	-8,551	6,356	44,657



Výsledek příkladu 11.5

Obr. 3.12. / str. 34



Zadání příkladu 11.6

Obr. 3.13. / str. 36

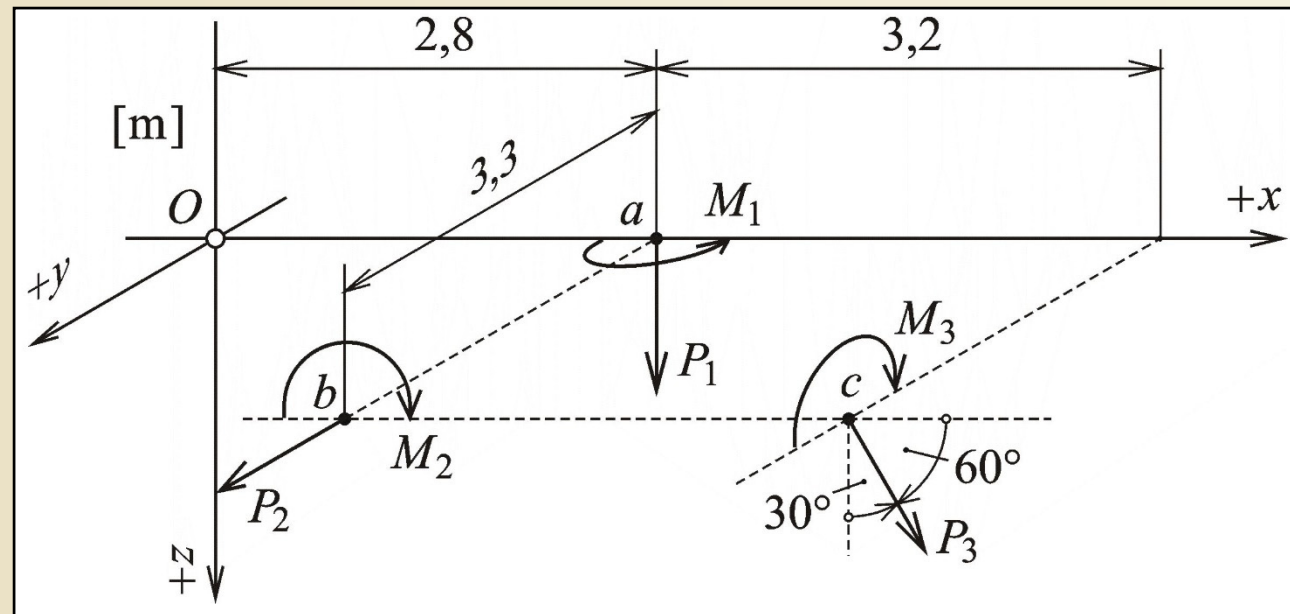
# Příklad 11.6

**Řešení:** uplatnit jednotlivé podmínky rovnováhy ve vhodném pořadí

a) silová podmínka ve směru osy  $y$ :  $R_y + P_2 = 0 \rightarrow P_2$

b) silová podmínka ve směru osy  $x$ :  $R_x + P_3 \cdot \cos 60^\circ = 0 \rightarrow P_3$

c) silová podmínka ve směru osy  $z$ :  $R_z + P_1 + P_3 \cdot \cos 30^\circ = 0 \rightarrow P_1$



Zadání příkladu 11.6

Obr. 3.13. / str. 36



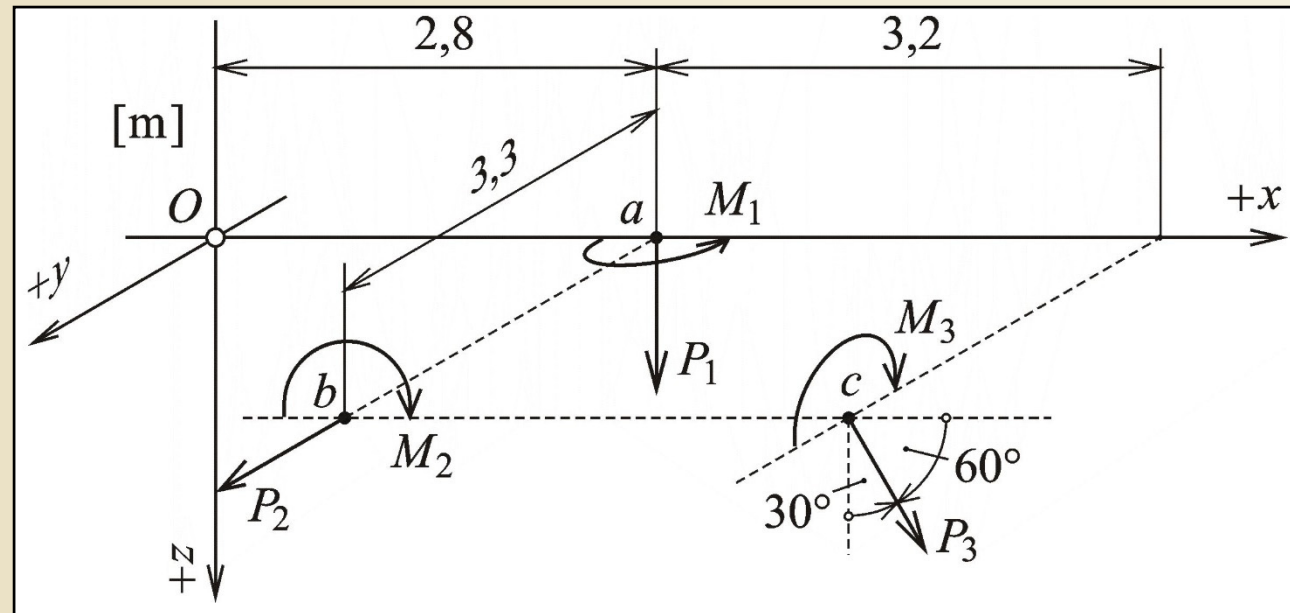
# Příklad 11.6

d) momentová podmínka k ose  $x$ :  $M_{Rx} - M_3 + P_3 \cdot \cos 30^\circ \cdot 3,3 = 0 \rightarrow M_3$

e) momentová podmínka k ose  $y$ :  $M_{Ry} - M_2 - P_1 \cdot 2,8 - P_3 \cdot \cos 30^\circ \cdot 6,0 = 0 \rightarrow M_2$

f) momentová podmínka k ose  $z$ :  $M_{Rz} - M_1 + P_2 \cdot 2,8 - P_3 \cdot \cos 60^\circ \cdot 3,3 = 0 \rightarrow M_1$

**Poznámka:** záporné hodnoty výsledků znamenají, že skutečné smysly sil a momentů jsou opačné než předpokládané



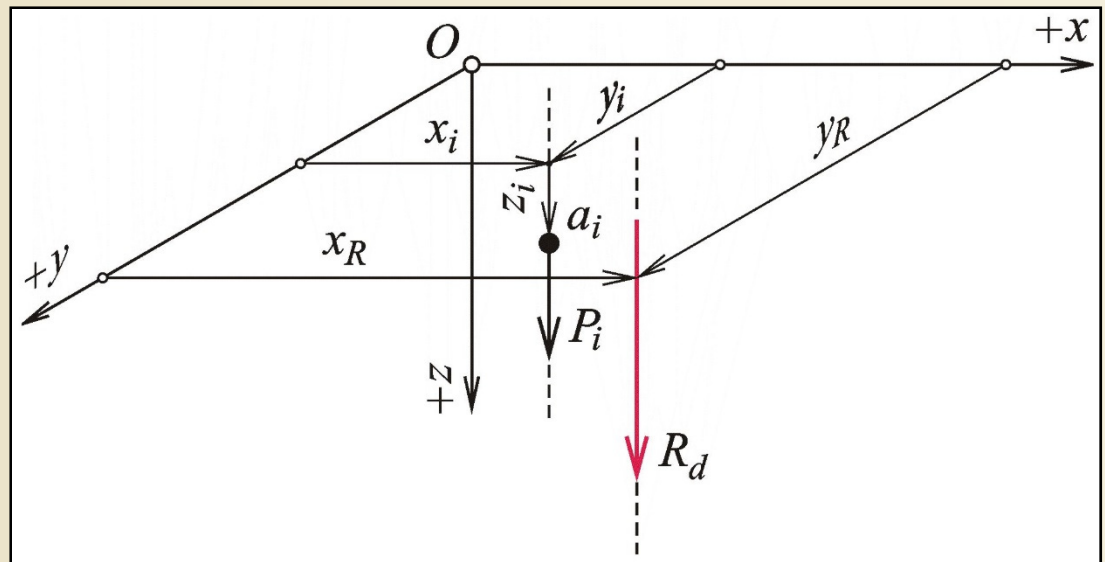
Zadání příkladu 11.6

Obr. 3.13. / str. 36

# Prostorová soustava rovnoběžných sil

Jsou-li paprsky tří nebo více (obecně  $n$ ) sil  $P_i$  ( $i=1, \dots, n$ ) rovnoběžné a neleží v téže rovině.

Pokud jsou síly svislé (rovnoběžné se souřadnicovou osou  $z$ ), pak každá síla musí mít zadáno působíště  $a$  ( $x_a, y_a, z_a$ ), velikost a smysl (znaménkem). Souřadnice  $x_a, y_a$  jsou zároveň rameny svislých sil vůči vodorovným souřadnicovým osám.



Zadaná síla a výslednice prostorové soustavy rovnoběžných sil

# Výslednice prostorové soustavy rovnoběžných sil

**Postup** při určování výsledného účinku prostorové soustavy rovnoběžných sil:

a) vypočítat velikost výslednice  $R = \sum_{i=1}^n P_i$

b) určit polohu výslednice  $R_d=R$  pomocí Varignonovy věty

$$M_{Rx} = R \cdot y_R = \sum_{i=1}^n P_i \cdot y_i$$



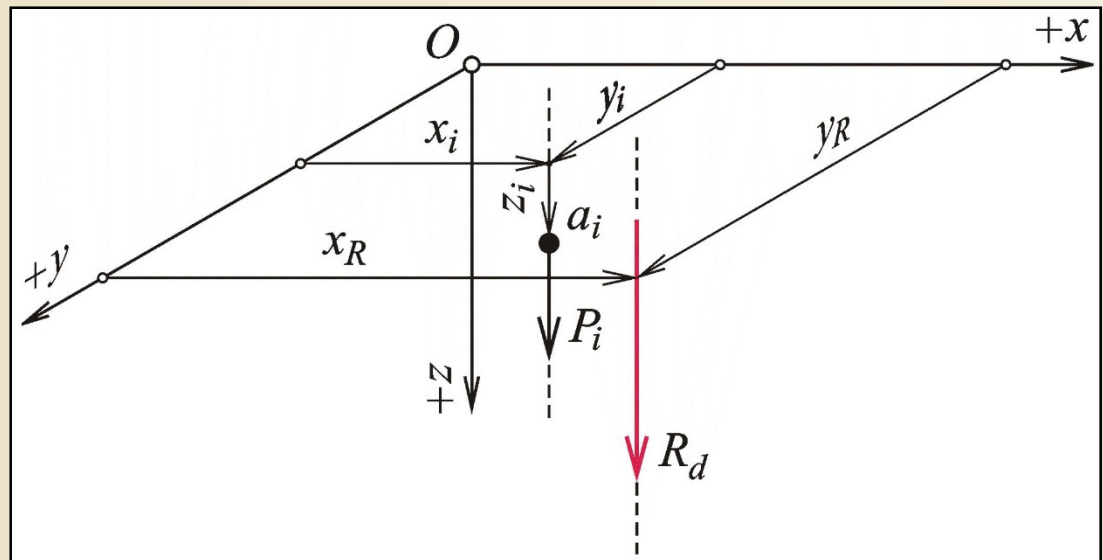
$$y_R = \frac{M_{Rx}}{R} = \frac{1}{R} \cdot \sum_{i=1}^n P_i \cdot y_i$$

$$M_{Ry} = -R \cdot x_R = -\sum_{i=1}^n P_i \cdot x_i \quad \rightarrow \quad x_R = \frac{-M_{Ry}}{R} = \frac{1}{R} \cdot \sum_{i=1}^n P_i \cdot x_i$$

**Výsledný účinek lze vyjádřit:**

a) výslednicí  $R$  v počátku a  $M_{Rx}, M_{Ry}$

b) výslednicí  $R_d$  na paprsku procházejícím bodem  $x_R, y_R$  (viz obrázek 3.14.)



Zadaná síla a výslednice prostorové soustavy rovnoběžných sil



# Příklad 11.7

## Předmět výpočtu:

výsledný účinek prostorové soustavy rovnoběžných sil  $P_1$  až  $P_4$

## Tabulkové řešení:

$i$	$P_i$ [kN]	$x_i$ [m]	$y_i$ [m]	$P_i \cdot y_i$ [kNm]	$-P_i \cdot x_i$ [kNm]
1	30	0,0	0,0	0	0
2	50	1,4	0,6	30	-70
3	-40	1,6	1,1	-44	64
4	110	2,0	1,8	198	-220
$\Sigma$	150		$\Sigma$	184	-226

Souřadnice paprsku výslednice  $R_d$ :

$$x_R = \frac{-M_{Ry}}{R} = \frac{226}{150} = 1,507\text{m}$$

$$y_R = \frac{M_{Rx}}{R} = \frac{184}{150} = 1,227\text{m}$$

Prostorová soustava rovnoběžných sil je v rovnováze, jsou-li splněny **3 podmínky rovnováhy**, zajišťující nulovou hodnotu výslednice ( $R=0$ ) a nulovou hodnotu obou složek  $M_{Rx}$ ,  $M_{Ry}$  výsledného statického momentu k souřadnicovým osám  $x$ ,  $y$ .

1 silová podmínka

$$R = \sum_{i=1}^n P_i = 0$$

2 momentové podmínky

$$M_{Rx} = \sum_{j=1}^m P_j \cdot y_j = 0$$

$$M_{Ry} = -M_{Rx} = \sum_{j=1}^m P_j \cdot x_j = 0$$

# Statický střed v prostoru

**Předpoklad** – vyšetřovaná soustava rovnoběžných sil v prostoru má nenulovou hodnotu výslednice ( $R \neq 0$ ) a síly  $P_i$  mají svá působišťe o souřadnicích  $x_i, y_i, z_i$ .

Vyšetřovaná soustava rovnoběžných sil v prostoru se otáčí tak, že paprsky zůstávají stále rovnoběžné, síly  $P_i$  kolem svých působišť, výslednice  $R_d$  kolem pevného bodu  $s$  – **statického středu** prostorové soustavy rovnoběžných sil.

**Cíl řešení** – určení

souřadnic  $x_s, y_s, z_s$  statického středu.

souřadnice  $s$   
(z Varignonovy věty)

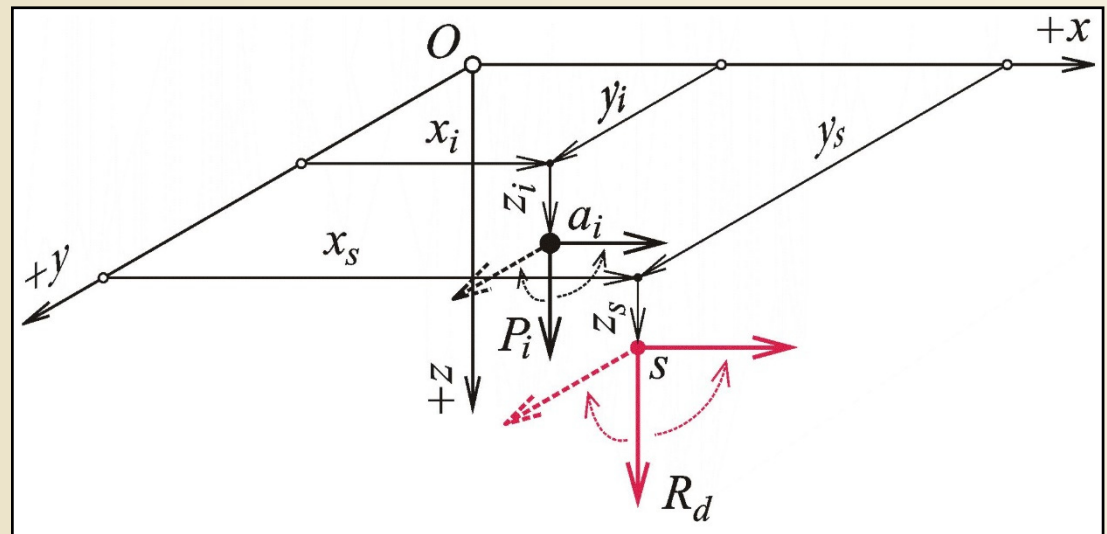
$$x_R = \frac{1}{R} \cdot \sum_{i=1}^n P_i \cdot x_i$$

$$y_R = \frac{1}{R} \cdot \sum_{i=1}^n P_i \cdot y_i$$

$$z_R = \frac{1}{R} \cdot \sum_{i=1}^n P_i \cdot z_i$$

Velikost  
výslednice

$$R = \sum_{i=1}^n P_i$$



Statický střed v prostoru

# Příklad 11.8

## Předmět výpočtu:

souřadnice statického středu  $s$  prostorové soustavy rovnoběžných sil  $P_1$  až  $P_4$

## Tabulkové řešení:

$i$	$P_i$ [kN]	$x_i$ [m]	$y_i$ [m]	$z_i$ [m]	$P_i \cdot x_i$ [kNm]	$P_i \cdot y_i$ [kNm]	$P_i \cdot z_i$ [kNm]
1	20	0,8	-0,6	0,0	16	-12	0
2	60	1,6	1,2	-0,4	96	72	-24
3	-80	-2,0	1,8	-1,3	160	-144	104
4	100	-2,1	-1,4	1,5	-210	-140	150
$\Sigma$	100			$\Sigma$	62	-224	230

## Souřadnice statického středu:

$$x_R = \frac{1}{R} \cdot \sum_{i=1}^n P_i \cdot x_i = \frac{62}{100} = 0,62\text{m}$$

$$y_R = \frac{1}{R} \cdot \sum_{i=1}^n P_i \cdot y_i = \frac{-332}{100} = -3,32\text{m}$$

$$z_R = \frac{1}{R} \cdot \sum_{i=1}^n P_i \cdot z_i = \frac{230}{100} = 2,30\text{m}$$

# Okruhy problémů k ústní části zkoušky

1. Prostorový svazek sil
2. Obecná prostorová soustava sil
3. Statický střed prostorové soustavy rovnoběžných sil
4. Prostorová soustava rovnoběžných sil