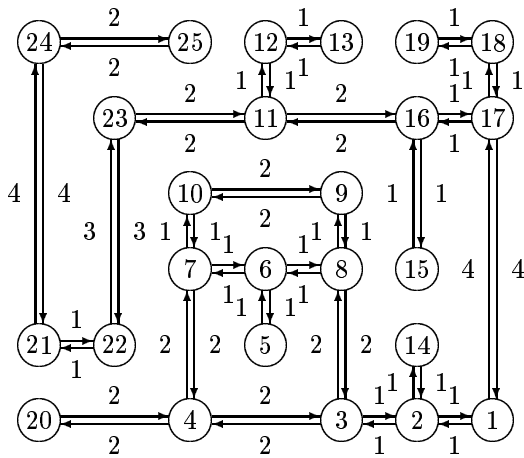
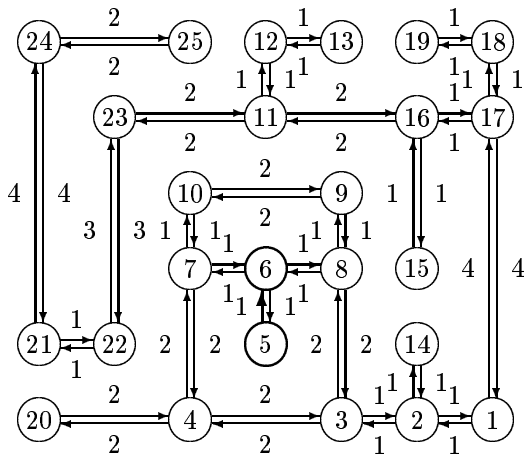


## Výchozí graf



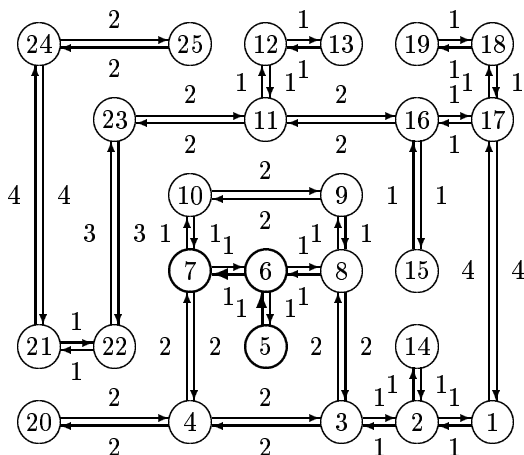
Toto je výchozí graf dané úlohy. V něm se nyní budou pomocí Tarryho algoritmu hledat uzly dosažitelné z uzlu 5.

### 1. fáze Tarryho algoritmu



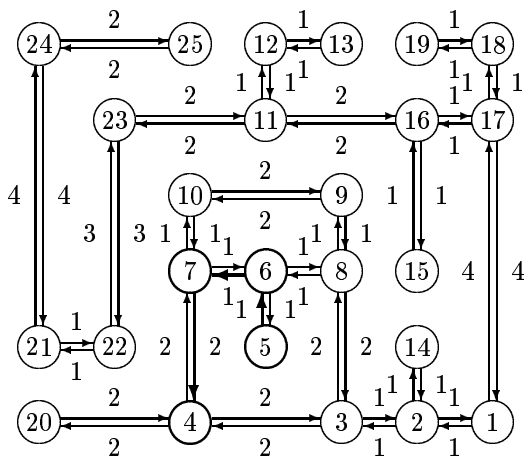
Postoupíme do uzlu 6.

### 2. fáze Tarryho algoritmu



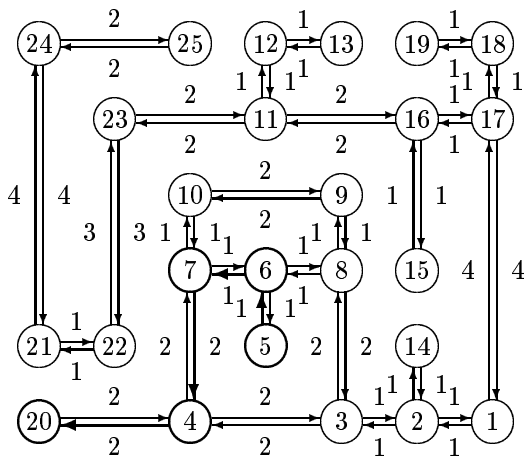
Postoupíme do uzlu 7.

### 3. fáze Tarryho algoritmu



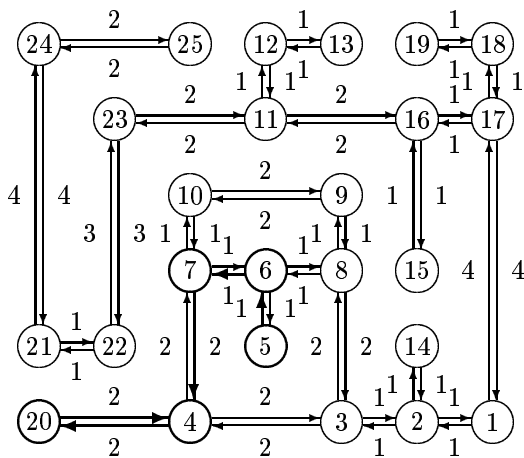
Postoupíme do uzlu 4.

### 4. fáze Tarryho algoritmu



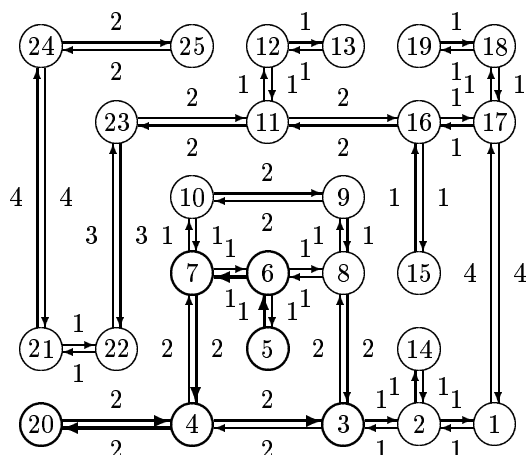
Postoupíme do uzlu 20.

### 5. fáze Tarryho algoritmu



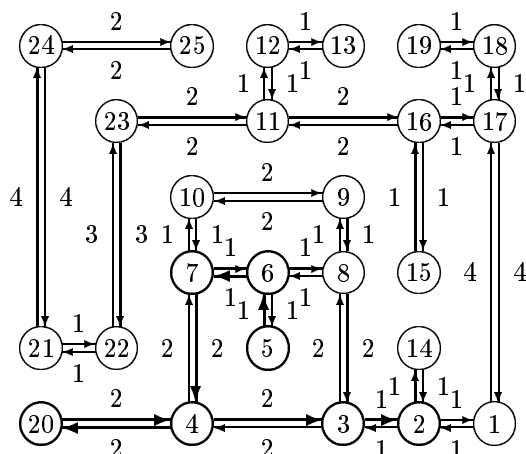
Protože není jiná možnost, vracíme se z uzlu 20 do uzlu 4, ze kterého jsme sem poprvé přišli (pravidlo T2).

### 6. fáze Tarryho algoritmu



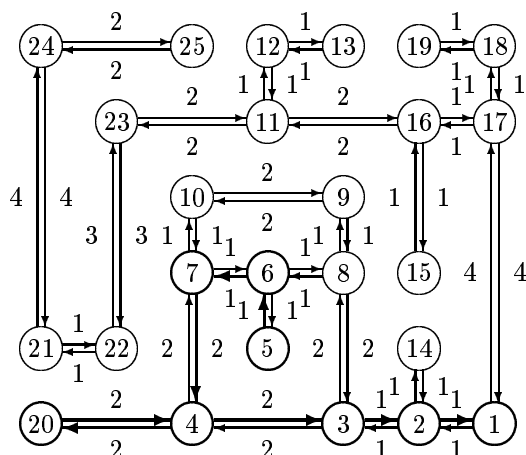
Do uzlu 20 nepůjdeme, protože hrana 4–20 je již prošlá (pravidlo T1). Postoupíme do uzlu 3.

### 7. fáze Tarryho algoritmu



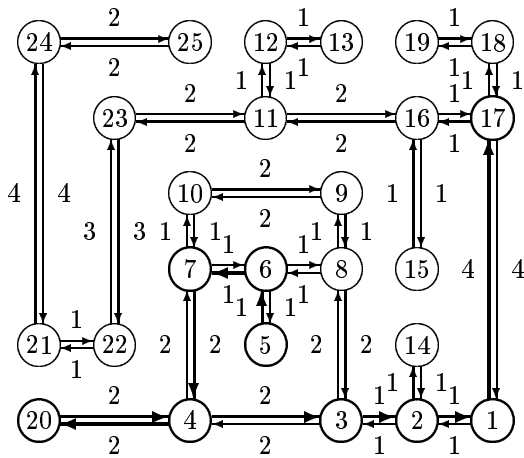
Postoupíme do uzlu 2.

### 8. fáze Tarryho algoritmu



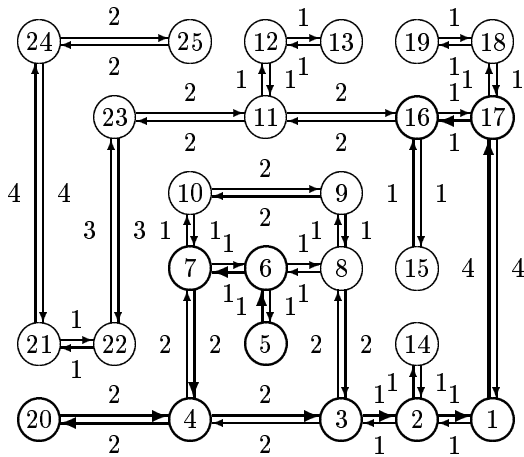
Postoupíme do uzlu 1.

### 9. fáze Tarryho algoritmu



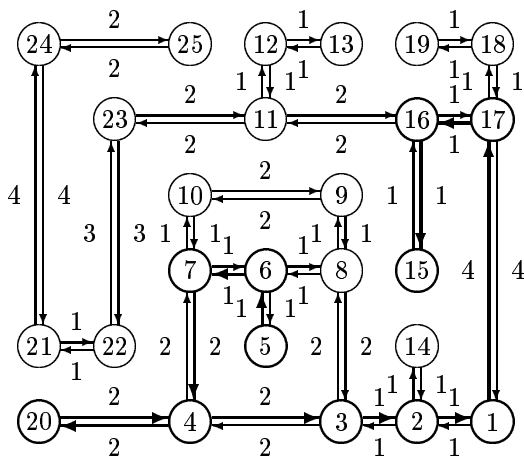
Postupíme do uzlu 17.

### 10. fáze Tarryho algoritmu



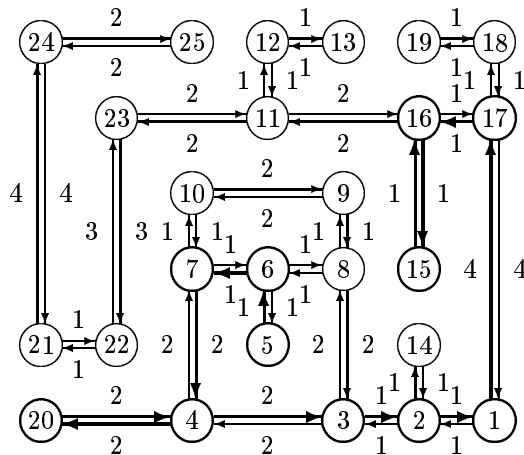
Postupíme do uzlu 16.

### 11. fáze Tarryho algoritmu



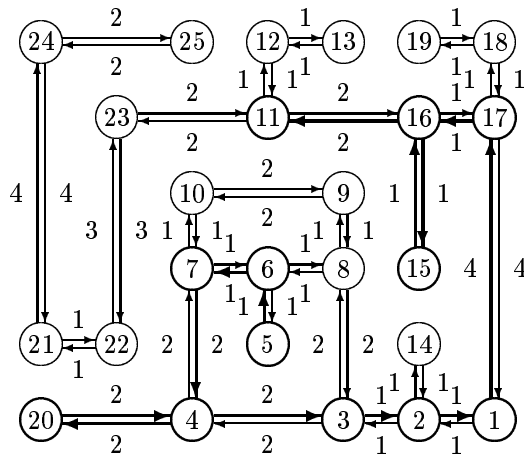
Postupíme do uzlu 15.

## 12. fáze Tarryho algoritmu



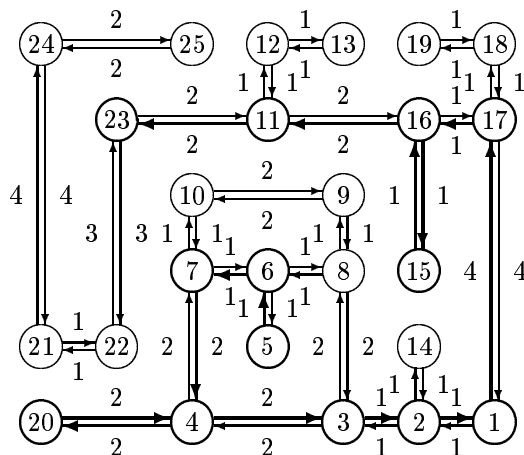
Protože není jiná možnost, vracíme se z uzlu 15 do uzlu 16, ze kterého jsme sem poprvé přišli (pravidlo T2).

## 13. fáze Tarryho algoritmu



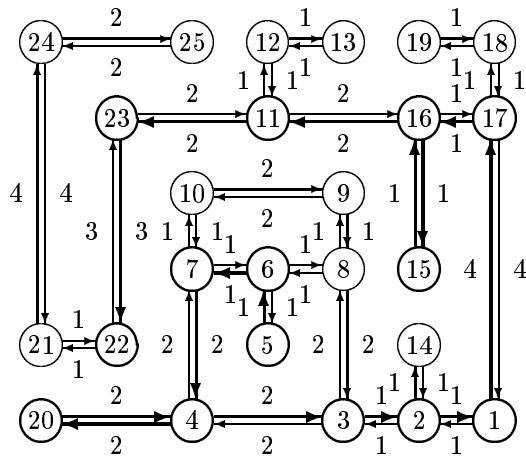
Do uzlu 15 nepůjdeme, protože hrana 16–15 je již prošlá (pravidlo T1). Postoupíme do uzlu 11.

## 14. fáze Tarryho algoritmu



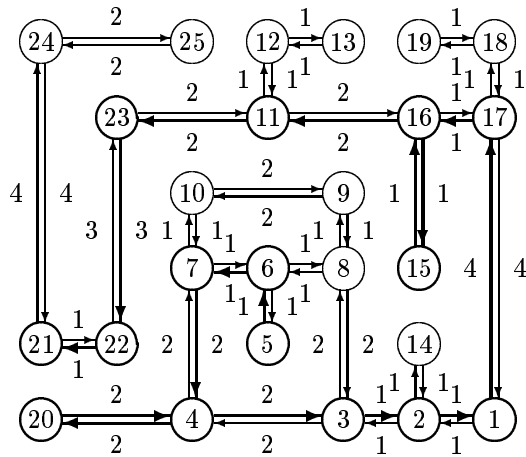
Postoupíme do uzlu 23.

### 15. fáze Tarryho algoritmu



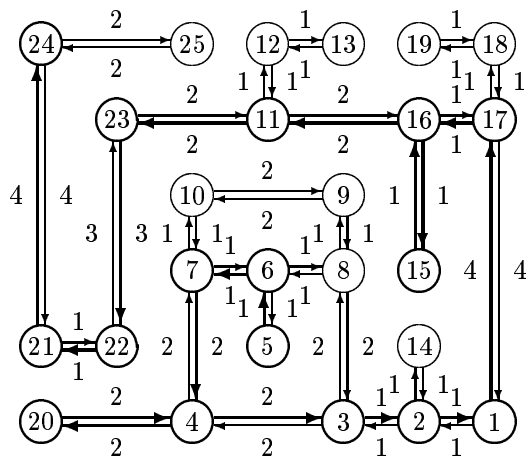
Postupíme do uzlu 22.

### 16. fáze Tarryho algoritmu



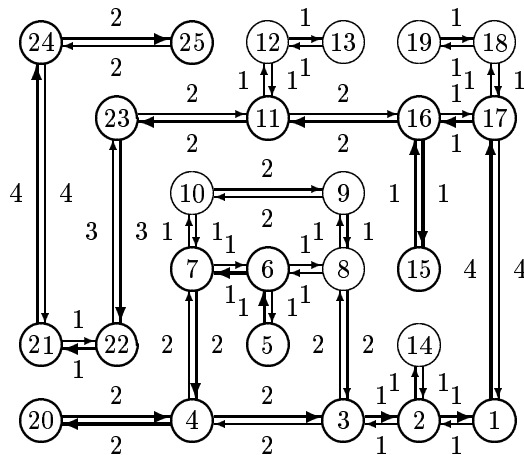
Postupíme do uzlu 21.

### 17. fáze Tarryho algoritmu



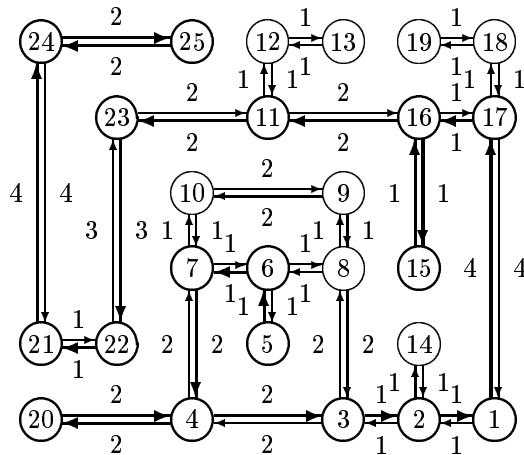
Postupíme do uzlu 24.

### 18. fáze Tarryho algoritmu



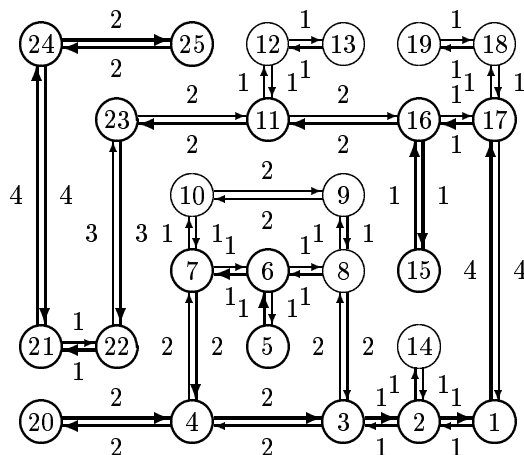
Postoupíme do uzlu 25.

### 19. fáze Tarryho algoritmu



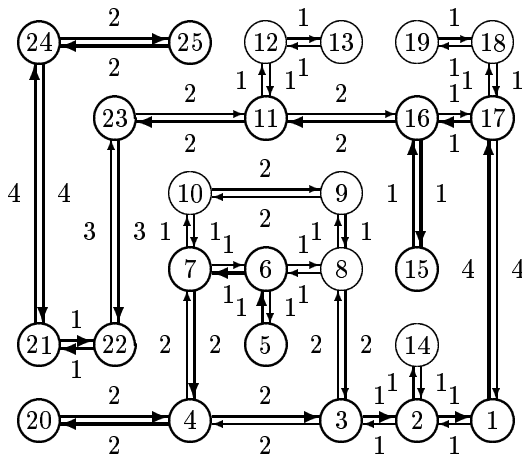
Protože není jiná možnost, vracíme se z uzlu 25 do uzlu 24, ze kterého jsme sem poprvé přišli (pravidlo T2).

### 20. fáze Tarryho algoritmu



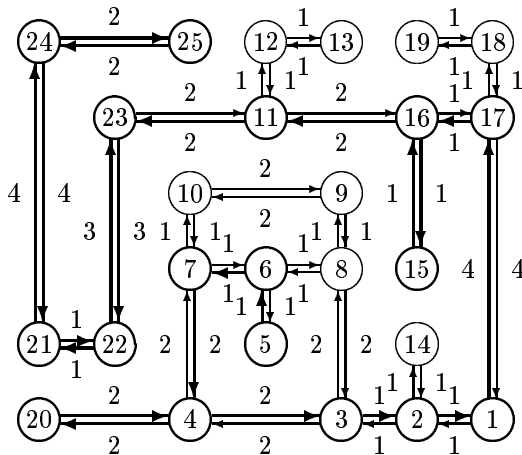
Do uzlu 25 nepůjdeme, protože hrana 24–25 je již prošlá (pravidlo T1). Protože není jiná možnost, vracíme se z uzlu 24 do uzlu 21, ze kterého jsme sem poprvé přišli (pravidlo T2).

### 21. fáze Tarryho algoritmu



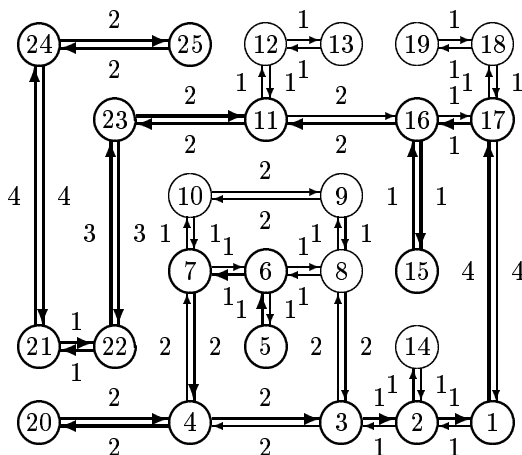
Do uzlu 24 nepůjdeme, protože hrana 21–24 je již prošlá (pravidlo T1). Protože není jiná možnost, vracíme se z uzlu 21 do uzlu 22, ze kterého jsme sem poprvé přišli (pravidlo T2).

### 22. fáze Tarryho algoritmu



Do uzlu 21 nepůjdeme, protože hrana 22–21 je již prošlá (pravidlo T1). Protože není jiná možnost, vracíme se z uzlu 22 do uzlu 23, ze kterého jsme sem poprvé přišli (pravidlo T2).

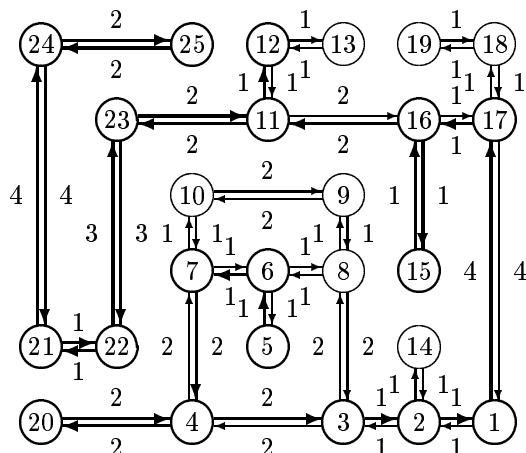
### 23. fáze Tarryho algoritmu





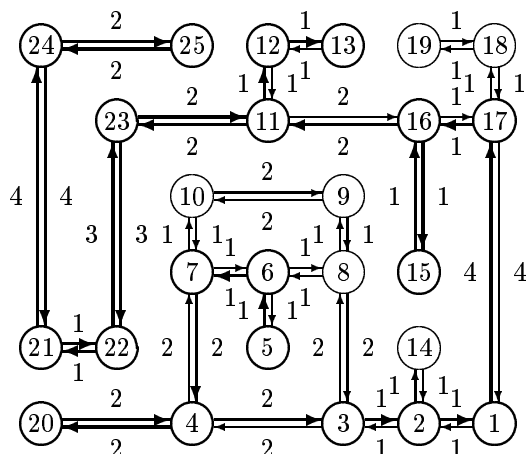
Do uzlu 22 nepůjdeme, protože hrana 23–22 je již prošlá (pravidlo T1). Protože není jiná možnost, vracíme se z uzlu 23 do uzlu 11, ze kterého jsme sem poprvé přišli (pravidlo T2).

### 24. fáze Tarryho algoritmu



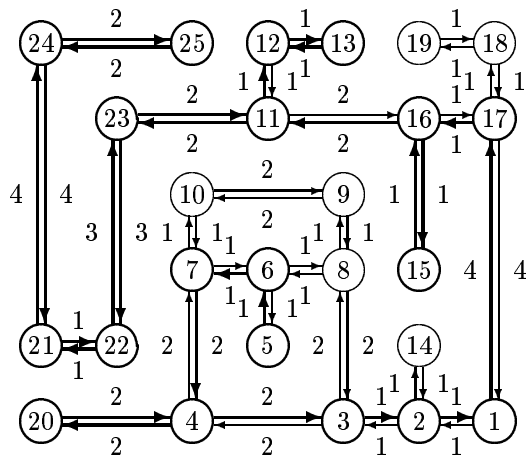
Do uzlu 23 nepůjdeme, protože hrana 11–23 je již prošlá (pravidlo T1). Postoupíme do uzlu 12.

### 25. fáze Tarryho algoritmu



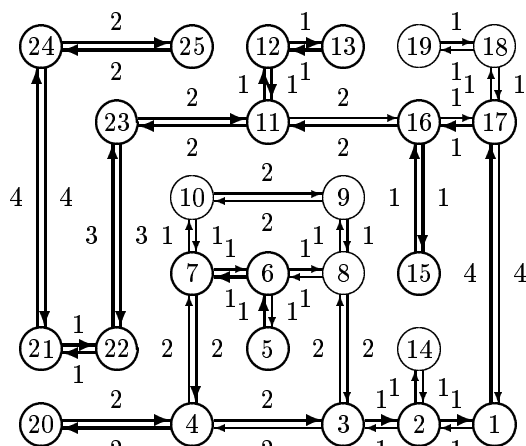
Postoupíme do uzlu 13.

### 26. fáze Tarryho algoritmu



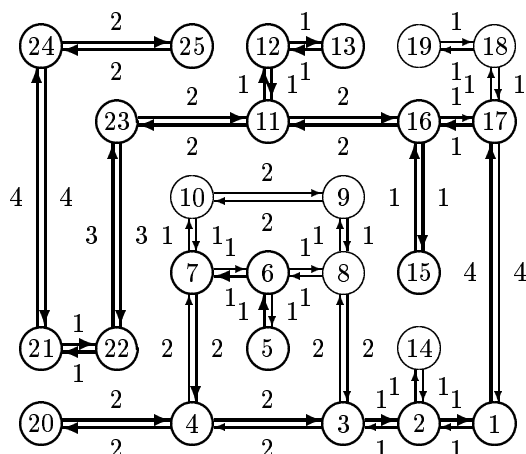
Protože není jiná možnost, vracíme se z uzlu 13 do uzlu 12, ze kterého jsme sem poprvé přišli (pravidlo T2).

### 27. fáze Tarryho algoritmu



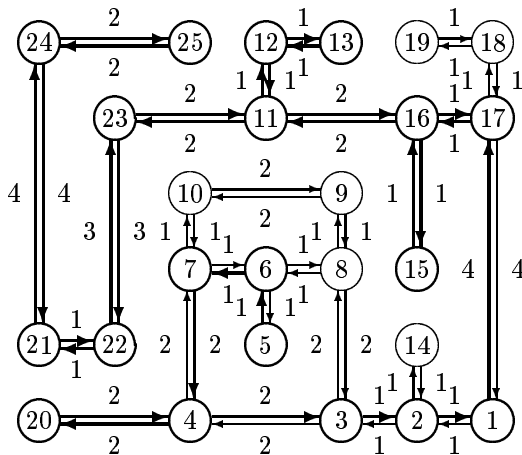
Do uzlu 13 nepůjdeme, protože hrana 12–13 je již prošlá (pravidlo T1). Protože není jiná možnost, vracíme se z uzlu 12 do uzlu 11, ze kterého jsme sem poprvé přišli (pravidlo T2).

### 28. fáze Tarryho algoritmu



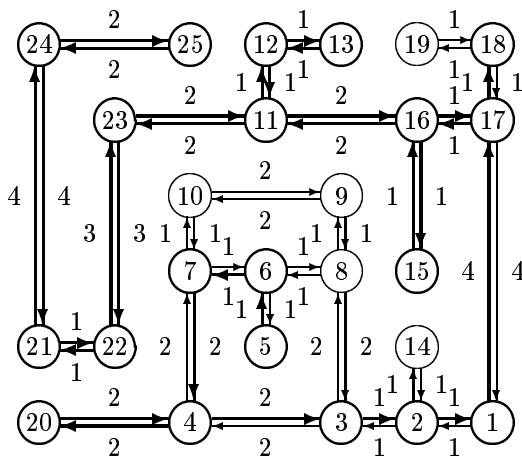
Do uzlu 23 nepůjdeme, protože hrana 11–23 je již prošlá (pravidlo T1). Do uzlu 12 nepůjdeme, protože hrana 11–12 je již prošlá (pravidlo T1). Protože není jiná možnost, vracíme se z uzlu 11 do uzlu 16, ze kterého jsme sem poprvé přišli (pravidlo T2).

### 29. fáze Tarryho algoritmu



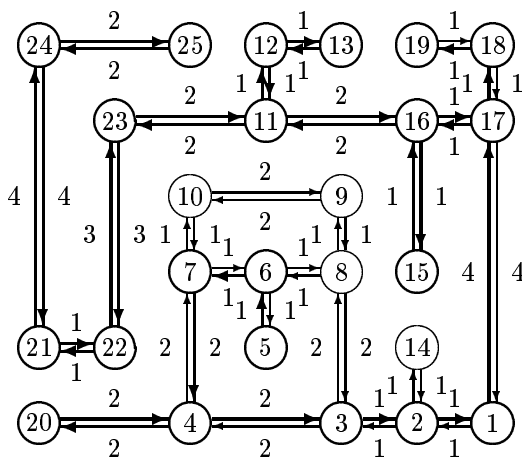
Do uzlu 15 nepůjdeme, protože hrana 16–15 je již prošlá (pravidlo T1). Do uzlu 11 nepůjdeme, protože hrana 16–11 je již prošlá (pravidlo T1). Protože není jiná možnost, vracíme se z uzlu 16 do uzlu 17, ze kterého jsme sem poprvé přišli (pravidlo T2).

### 30. fáze Tarryho algoritmu



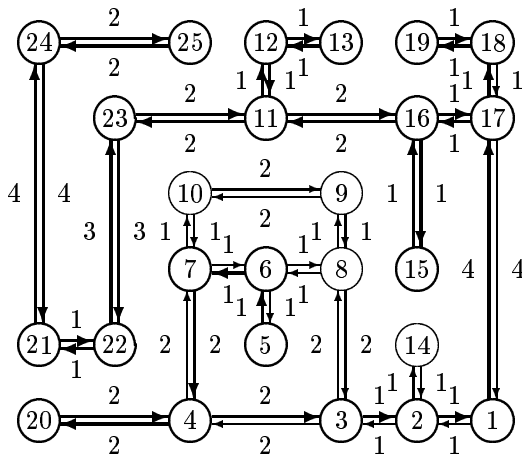
Do uzlu 16 nepůjdeme, protože hrana 17–16 je již prošlá (pravidlo T1). Postoupíme do uzlu 18.

### 31. fáze Tarryho algoritmu



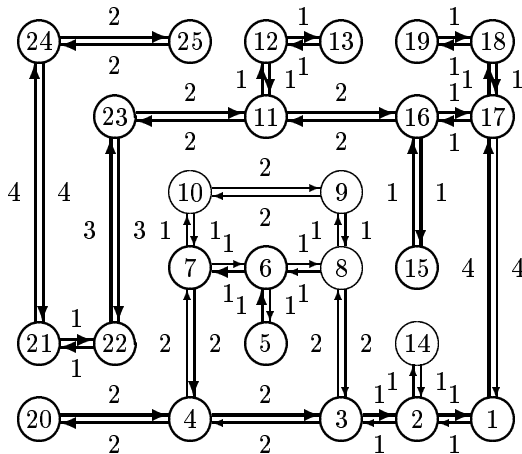
Postoupíme do uzlu 19.

### 32. fáze Tarryho algoritmu



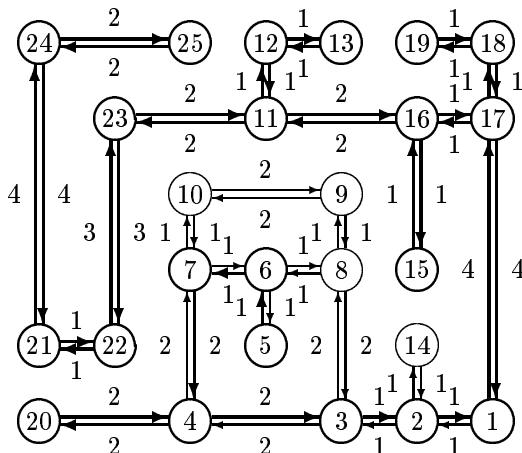
Protože není jiná možnost, vracíme se z uzlu 19 do uzlu 18, ze kterého jsme sem poprvé přišli (pravidlo T2).

### 33. fáze Tarryho algoritmu



Do uzlu 19 nepůjdeme, protože hrana 18–19 je již prošlá (pravidlo T1). Protože není jiná možnost, vracíme se z uzlu 18 do uzlu 17, ze kterého jsme sem poprvé přišli (pravidlo T2).

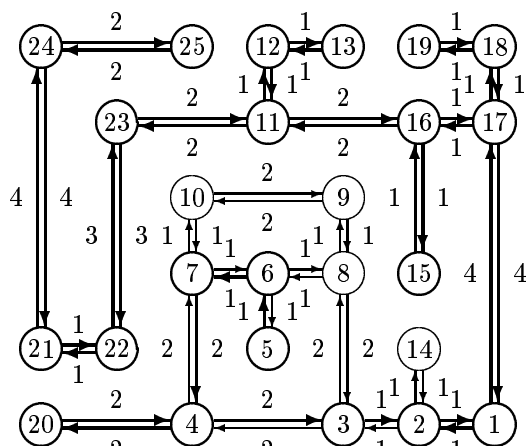
### 34. fáze Tarryho algoritmu



Do uzlu 16 nepůjdeme, protože hrana 17–16 je již prošlá (pravidlo T1). Do uzlu 18 nepůjdeme, protože hrana 17–18 je již prošlá (pravidlo T1). Protože

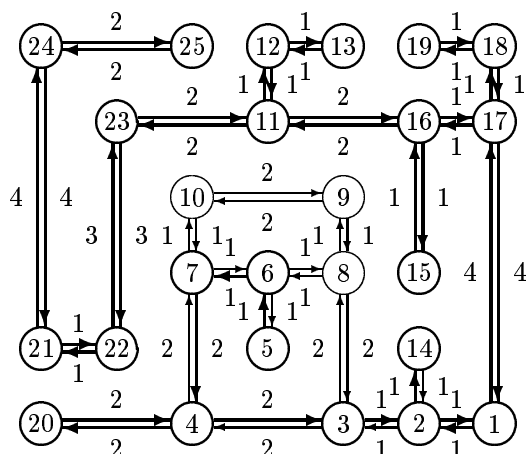
není jiná možnost, vracíme se z uzlu 17 do uzlu 1, ze kterého jsme sem poprvé přišli (pravidlo T2).

### 35. fáze Tarryho algoritmu



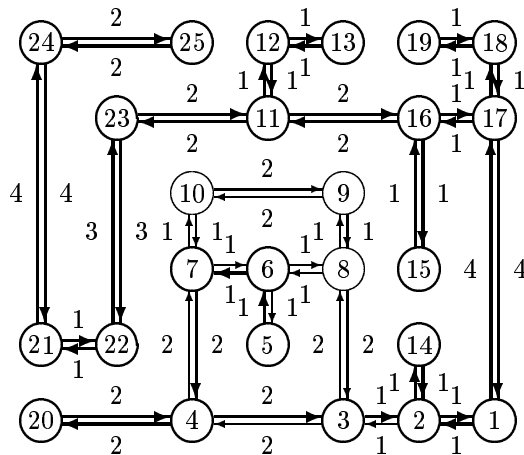
Do uzlu 17 nepůjdeme, protože hrana 1–17 je již prošlá (pravidlo T1). Protože není jiná možnost, vracíme se z uzlu 1 do uzlu 2, ze kterého jsme sem poprvé přišli (pravidlo T2).

### 36. fáze Tarryho algoritmu



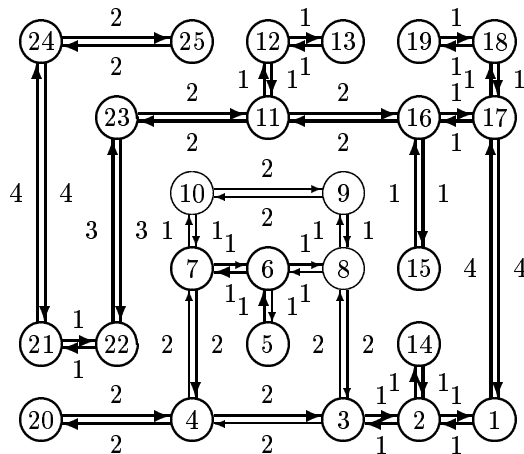
Do uzlu 1 nepůjdeme, protože hrana 2–1 je již prošlá (pravidlo T1). Postoupíme do uzlu 14.

### 37. fáze Tarryho algoritmu



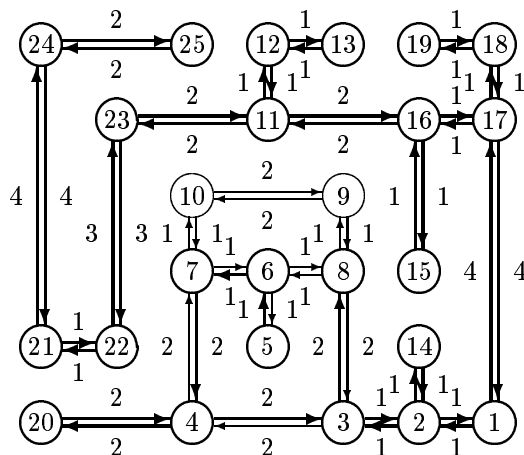
Protože není jiná možnost, vracíme se z uzlu 14 do uzlu 2, ze kterého jsme sem poprvé přišli (pravidlo T2).

### 38. fáze Tarryho algoritmu



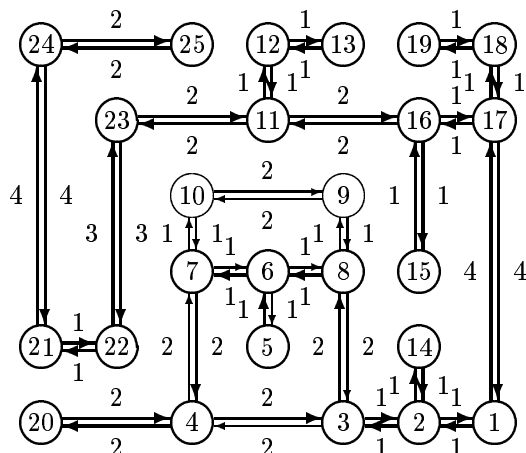
Do uzlu 1 nepůjdeme, protože hrana 2-1 je již prošlá (pravidlo T1). Do uzlu 14 nepůjdeme, protože hrana 2-14 je již prošlá (pravidlo T1). Protože není jiná možnost, vracíme se z uzlu 2 do uzlu 3, ze kterého jsme sem poprvé přišli (pravidlo T2).

### 39. fáze Tarryho algoritmu



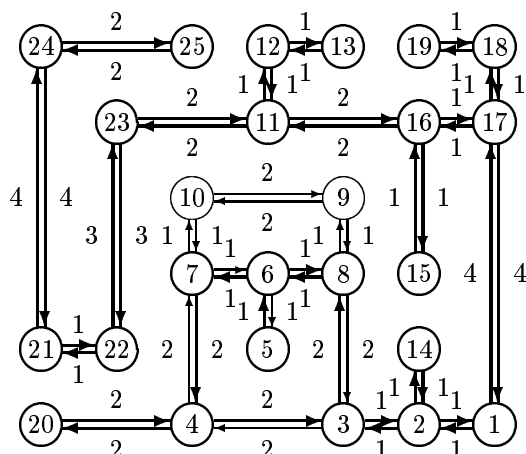
Do uzlu 2 nepůjdeme, protože hrana 3-2 je již prošlá (pravidlo T1). Postoupíme do uzlu 8.

#### 40. fáze Tarryho algoritmu



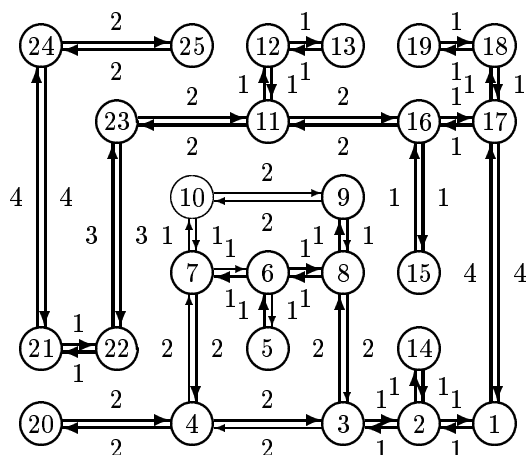
Postoupíme do uzlu 6.

#### 41. fáze Tarryho algoritmu



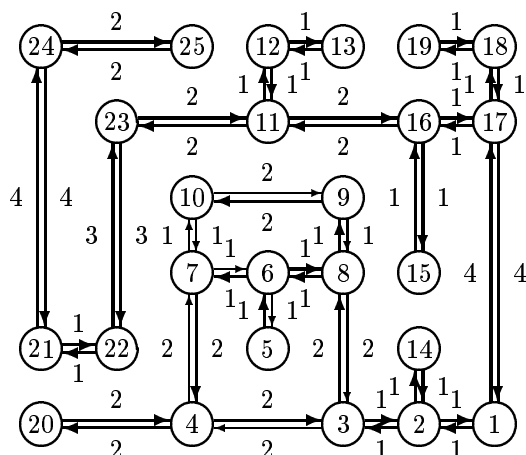
Do uzlu 7 nepůjdeme, protože hrana 6-7 je již prošlá (pravidlo T1). Postoupíme do uzlu 8.

#### 42. fáze Tarryho algoritmu



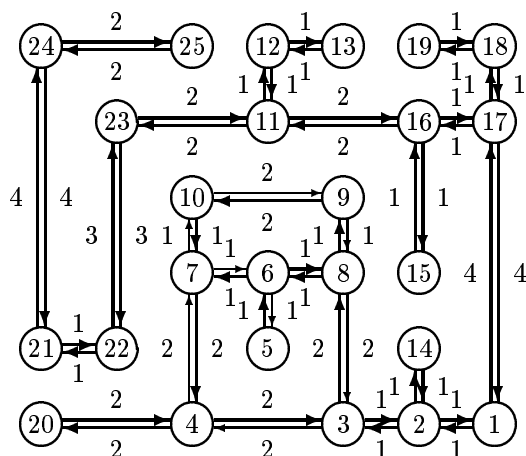
Do uzlu 6 nepůjdeme, protože hrana 8-6 je již prošlá (pravidlo T1). Postoupíme do uzlu 9.

#### 43. fáze Tarryho algoritmu



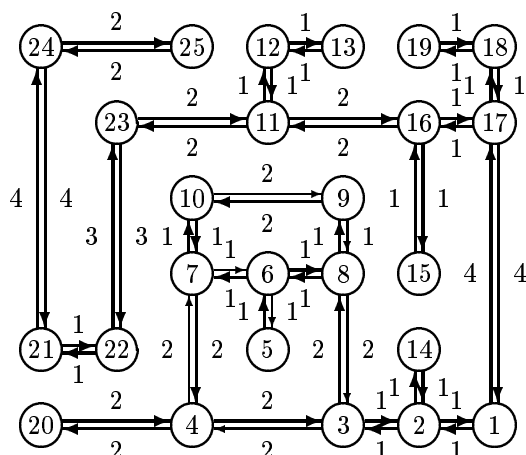
Postoupíme do uzlu 10.

#### 44. fáze Tarryho algoritmu



Postoupíme do uzlu 7.

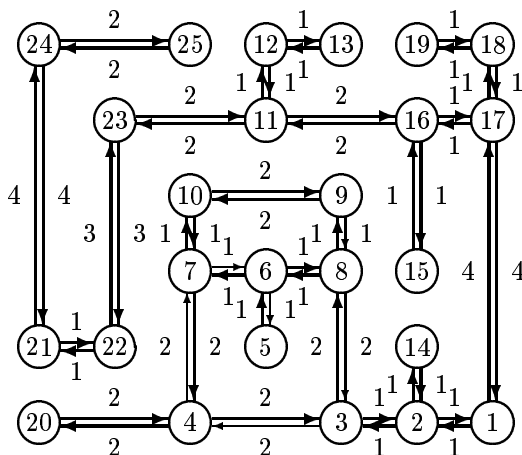
#### 45. fáze Tarryho algoritmu



Do uzlu 4 nepůjdeme, protože hrana 7-4 je již prošlá (pravidlo T1). Postoupíme do uzlu 10.

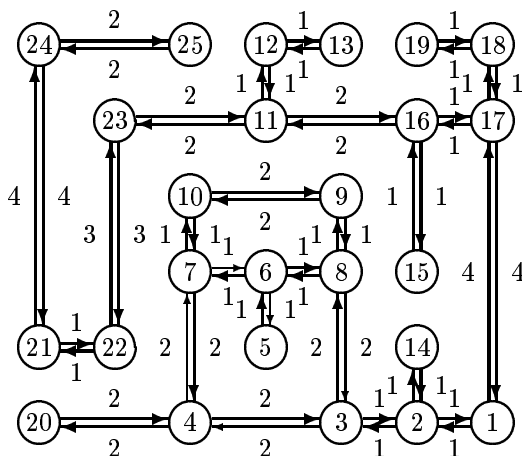


#### 46. fáze Tarryho algoritmu



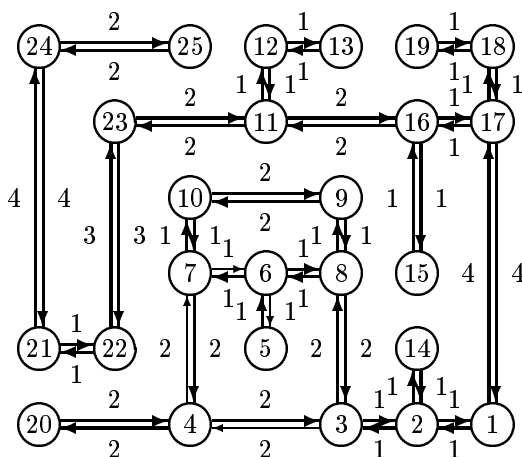
Do uzlu 7 nepůjdeme, protože hrana 10–7 je již prošlá (pravidlo T1). Protože není jiná možnost, vracíme se z uzlu 10 do uzlu 9, ze kterého jsme sem poprvé přišli (pravidlo T2).

#### 47. fáze Tarryho algoritmu



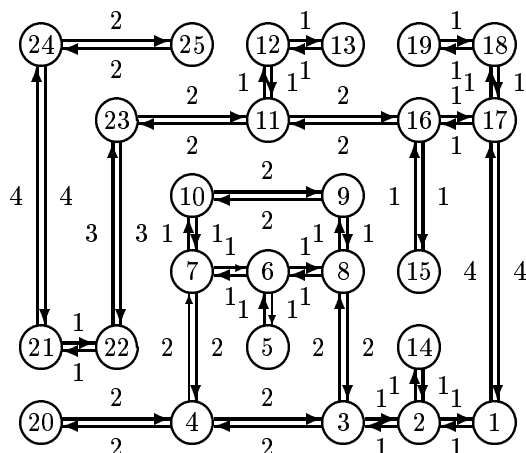
Do uzlu 10 nepůjdeme, protože hrana 9–10 je již prošlá (pravidlo T1). Protože není jiná možnost, vracíme se z uzlu 9 do uzlu 8, ze kterého jsme sem poprvé přišli (pravidlo T2).

#### 48. fáze Tarryho algoritmu



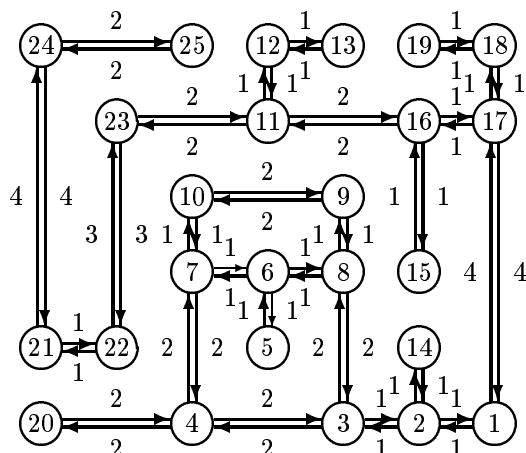
Do uzlu 6 nepůjdeme, protože hrana 8–6 je již prošlá (pravidlo T1). Do uzlu 9 nepůjdeme, protože hrana 8–9 je již prošlá (pravidlo T1). Protože není jiná možnost, vracíme se z uzlu 8 do uzlu 3, ze kterého jsme sem poprvé přišli (pravidlo T2).

#### 49. fáze Tarryho algoritmu



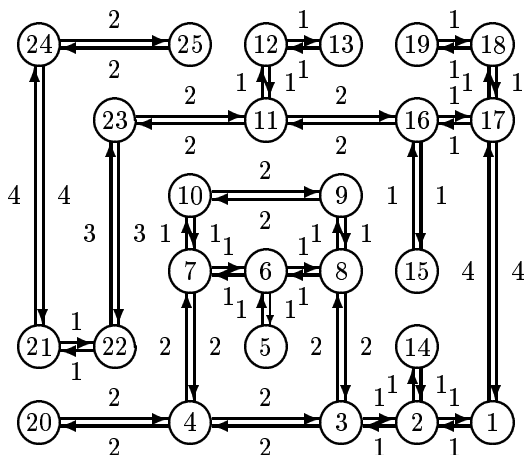
Do uzlu 2 nepůjdeme, protože hrana 3–2 je již prošlá (pravidlo T1). Do uzlu 8 nepůjdeme, protože hrana 3–8 je již prošlá (pravidlo T1). Protože není jiná možnost, vracíme se z uzlu 3 do uzlu 4, ze kterého jsme sem poprvé přišli (pravidlo T2).

#### 50. fáze Tarryho algoritmu



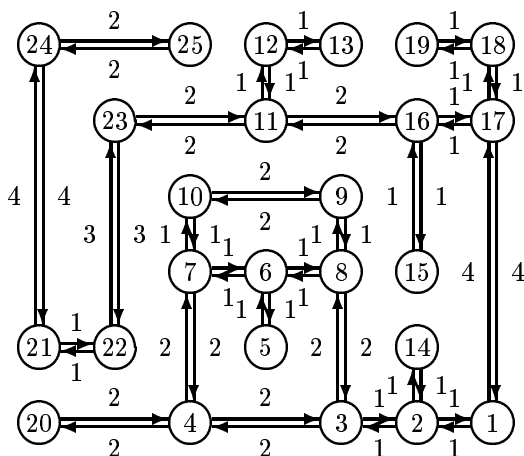
Do uzlu 20 nepůjdeme, protože hrana 4–20 je již prošlá (pravidlo T1). Do uzlu 3 nepůjdeme, protože hrana 4–3 je již prošlá (pravidlo T1). Protože není jiná možnost, vracíme se z uzlu 4 do uzlu 7, ze kterého jsme sem poprvé přišli (pravidlo T2).

### 51. fáze Tarryho algoritmu



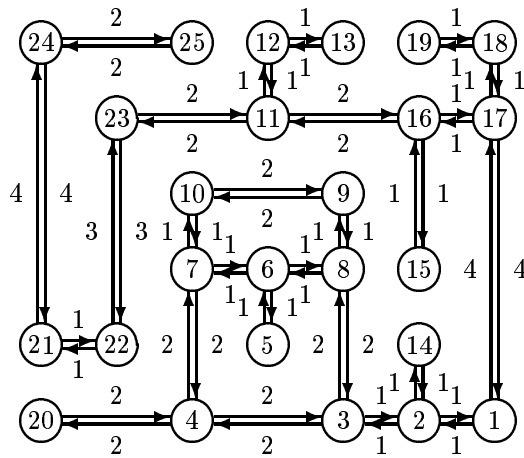
Do uzlu 4 nepůjdeme, protože hrana 7–4 je již prošlá (pravidlo T1). Do uzlu 10 nepůjdeme, protože hrana 7–10 je již prošlá (pravidlo T1). Protože není jiná možnost, vracíme se z uzlu 7 do uzlu 6, ze kterého jsme sem poprvé přišli (pravidlo T2).

### 52. fáze Tarryho algoritmu



Do uzlu 7 nepůjdeme, protože hrana 6–7 je již prošlá (pravidlo T1). Do uzlu 8 nepůjdeme, protože hrana 6–8 je již prošlá (pravidlo T1). Protože není jiná možnost, vracíme se z uzlu 6 do uzlu 5, ze kterého jsme sem poprvé přišli (pravidlo T2).

### 53. fáze Tarryho algoritmu



Do uzlu 6 nepůjdeme, protože hrana 5-6 je již prošlá (pravidlo T1).

Tímto Tarryho algoritmus končí. Dostali jsme se nyní do uzlu 5, odkud již nevede žádná neprozkoumaná hrana. Prošli jsme postupně všechny uzly (i hrany), které jsou dosažitelné z uzlu 5. Známe celou komponentu grafu, která tento uzel obsahuje.